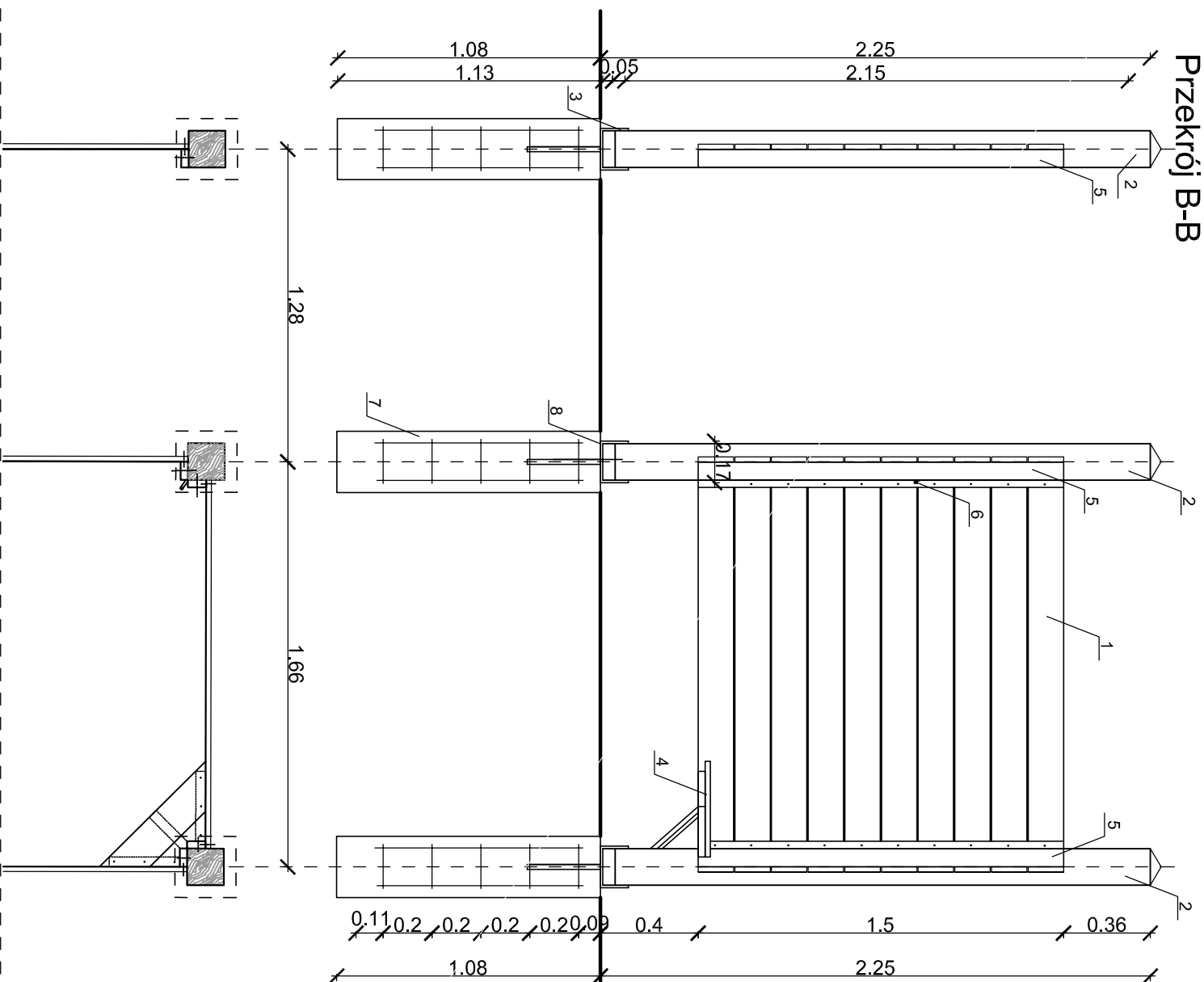
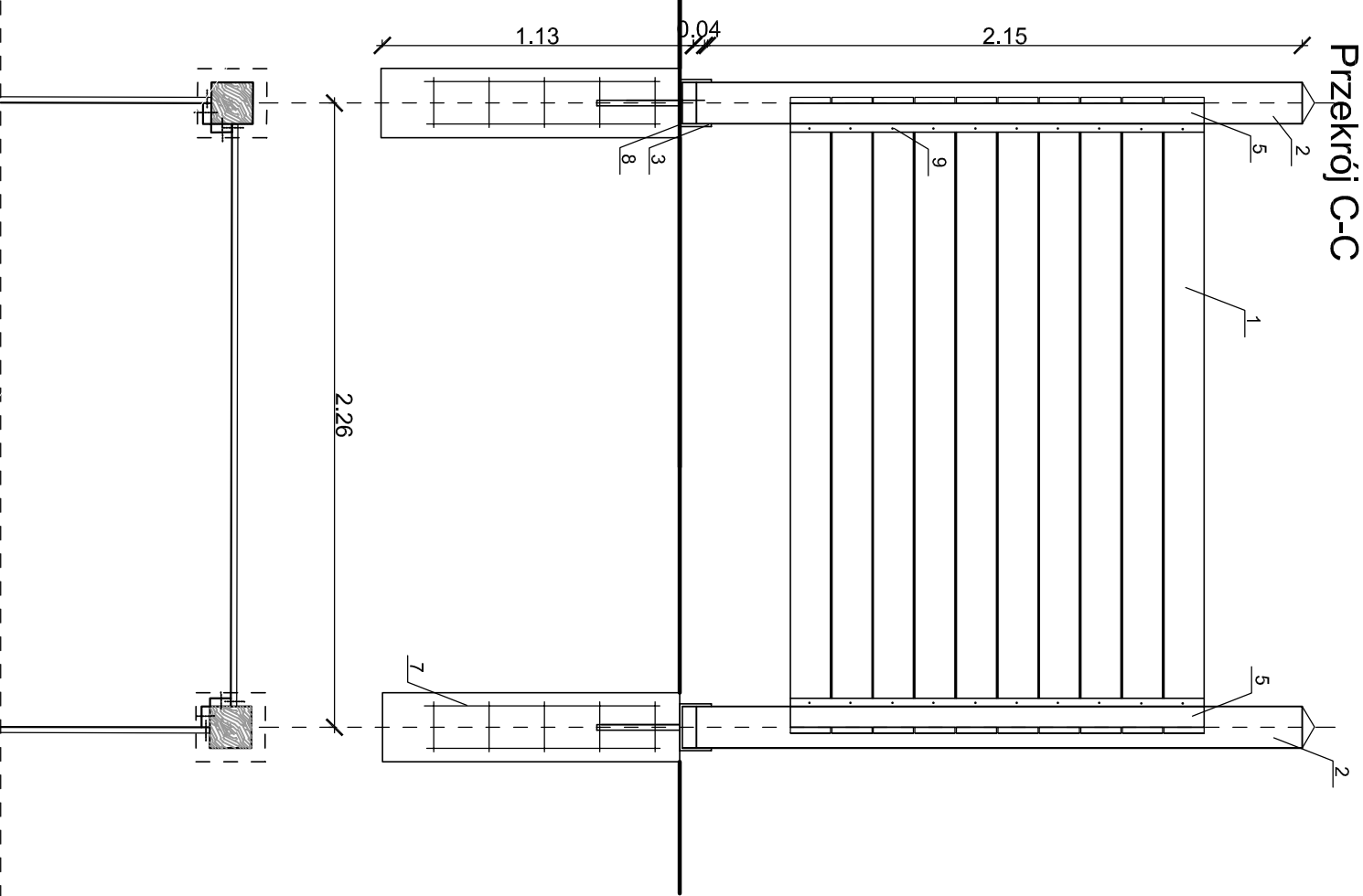


Detail D-1

Przekrój B-B



Przekrój C-C



- 1 Deski - drewno modrzewiowe leżakowane suszone malowane lakierem wodnym bezbarwnym matowym 2 razy, Wymiary: 21x145 mm docinane na wymiar
- 2 Słup drewniany
Wymiary: 150x150x2500 mm
- 3 Łącznik podłoża drewno - beton, Wspornik słupa do zabetonowania z prętem.
Blacha stalowa o grubości 5 mm
Pręt kotwiący: stal o grubości 20 mm ocynkowane ognioowo
np. Producent: Koelner
Model: D -TC
lub inny na wymiar o identycznych parametrach, ocynkowany, do słupa 15 x 15 cm

- 4 Siedzisko - drewno modrzewiowe leżakowane suszone malowane lakierem wodnym bezbarwnym matowym 2 razy, wzmocnione wspornikiem ze stali ocynkowanej
- 5 Listwa - drewno modrzewiowe leżakowane suszone malowane lakierem wodnym bezbarwnym matowym 2 razy, Wymiary: 30x75x1500 mm
- 6 Haczyk ocynkowany
- 7 Fundament betonowy zbrojony wylewany \varnothing 25 cm
- 8 Dysperbit
- 9 Wkręt specjalny nierdzewny typu Sparks

Przebudowa ciągu pieszo - rowerowego wraz z montażem elementów małej architektury			
Tytuł rysunku	Detail D-1 Osłona toalet, PRZKRÓJ B-B, C-C		
Inwestor	Wójt Gminy Popów z siedzibą w Zawadach ul. Czeszochowska 6 42-110 Popów		
Adres Inwestycji	Zawady, ul. Czeszochowska 6, 42-110 Popów nr działek: 938/5, 939/3, 520/2		
Rodzaj opracowania	Projekt wykonawczy		
	Zespół projektowy	Podpis	Skala
Opracowanie	mjr inż. Agnieszka Gawlik architekt krajoobrazu		1:25
			Nr rys.
			3-D1-4
Data	06.2013 r.		