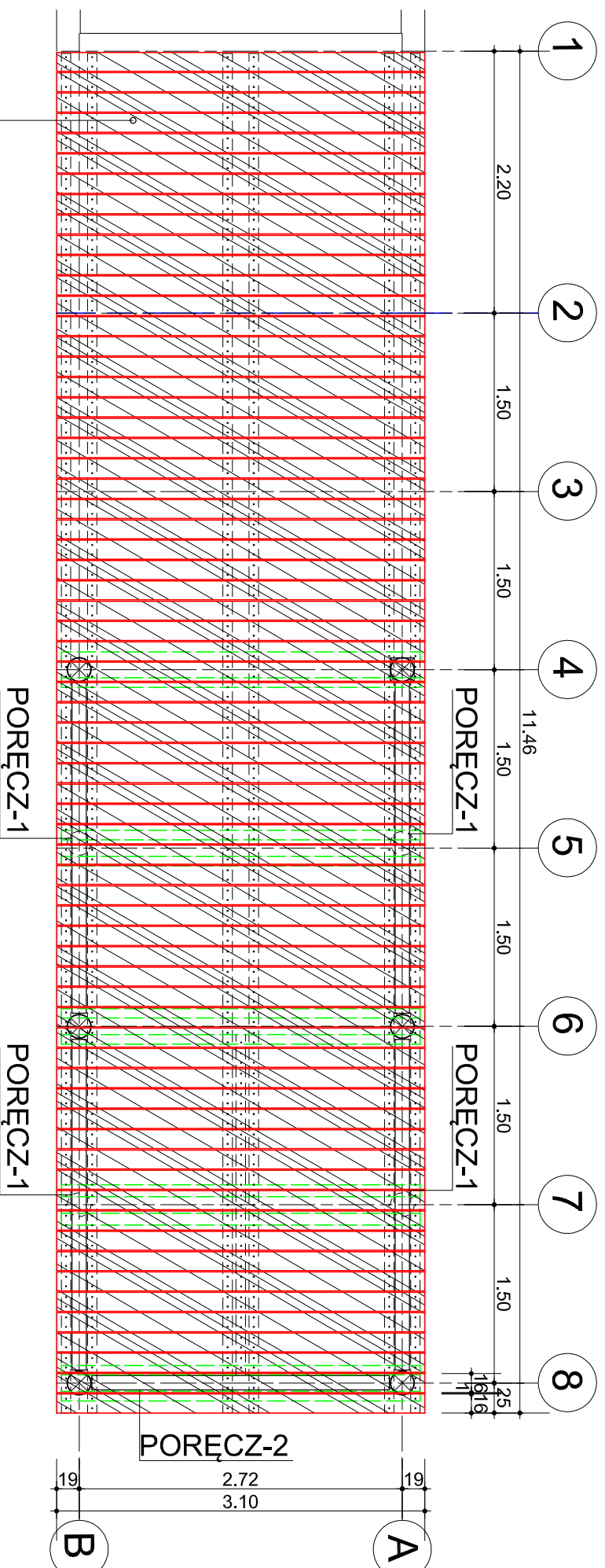
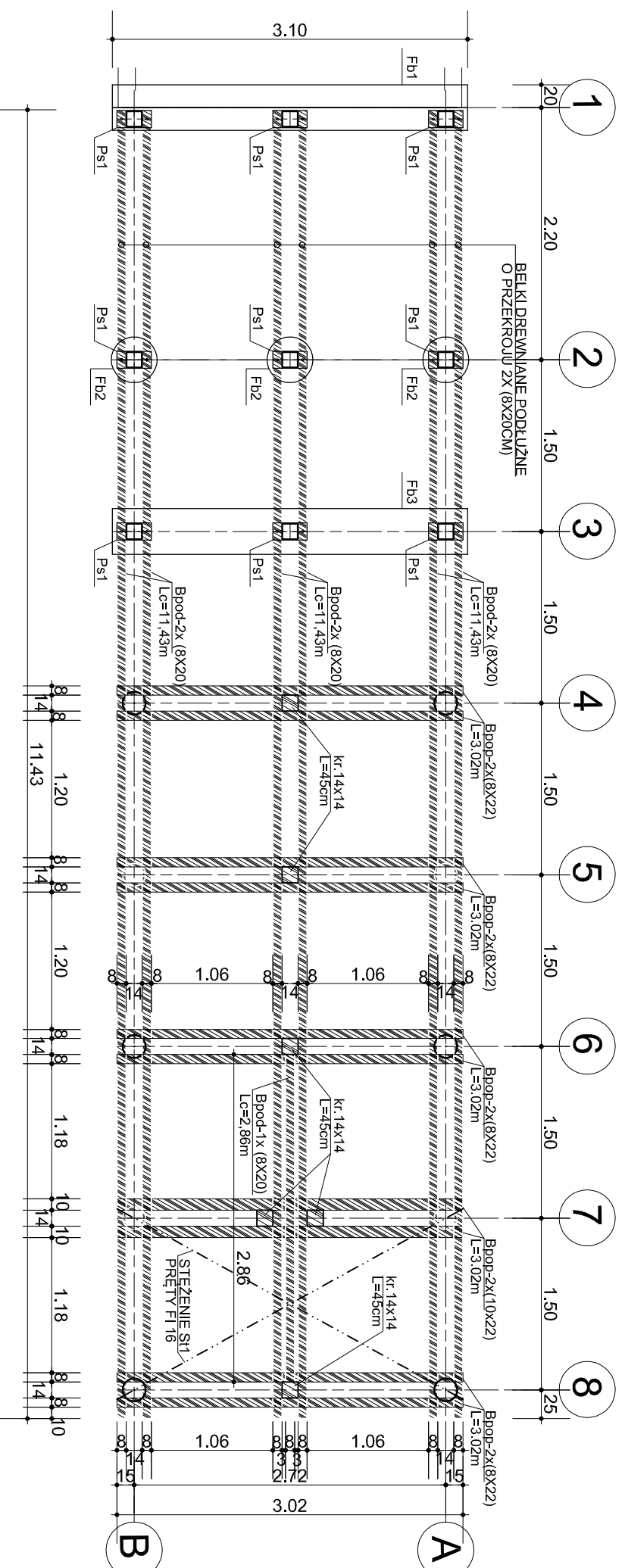


RZUT POMOSTU

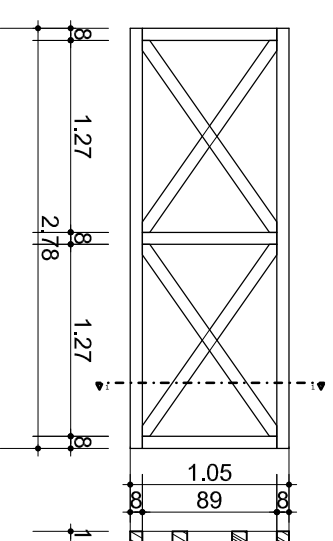


POMOST Z BALI MODRZEWIOWYCH
160X70mm, L=3,10m

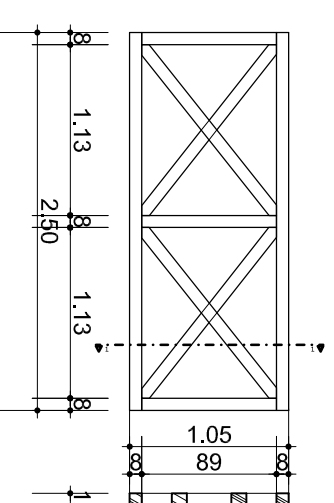
RZUT KONSTRUKCJI POMOSTU



PORĘCZ-1 (x4szt)



PORĘCZ-2 (x1szt)



BETON- C20/25(B25)-W6
STAL. AII-(18G2)
AI-(S13SX)
A0-(S10)
DREWNO- KL. C30

Przebudowa ciągu pieszo - rowerowego wraz z montażem elementów malej architektury

Tytuł rysunku	DETAL D4 - RZUT POMOSTU I KONSTRUKCJI POMOSTU		
Investor	Wójt Gminy Popów z siedzibą w Zawadach ul. Częstochowska 6 42-110 Popów		
Adres inwestycji	Zawady, ul. Częstochowska 6, 42-110 Popów nr działek: 938/5, 939/3, 520/2		
Rodzaj opracowania	Projekt budowlano-wykonawczy	Podpis	Skala
	Zespół projektowy		
	mgr inż. Krzysztof Zyskowski SKLUBO/1388/02		1:50
Opracowanie	mgr inż. Agnieszka Gawlik architekt krajoznawcy		Nr rys.
			3-D4-2
	Data	06.2013 r.	