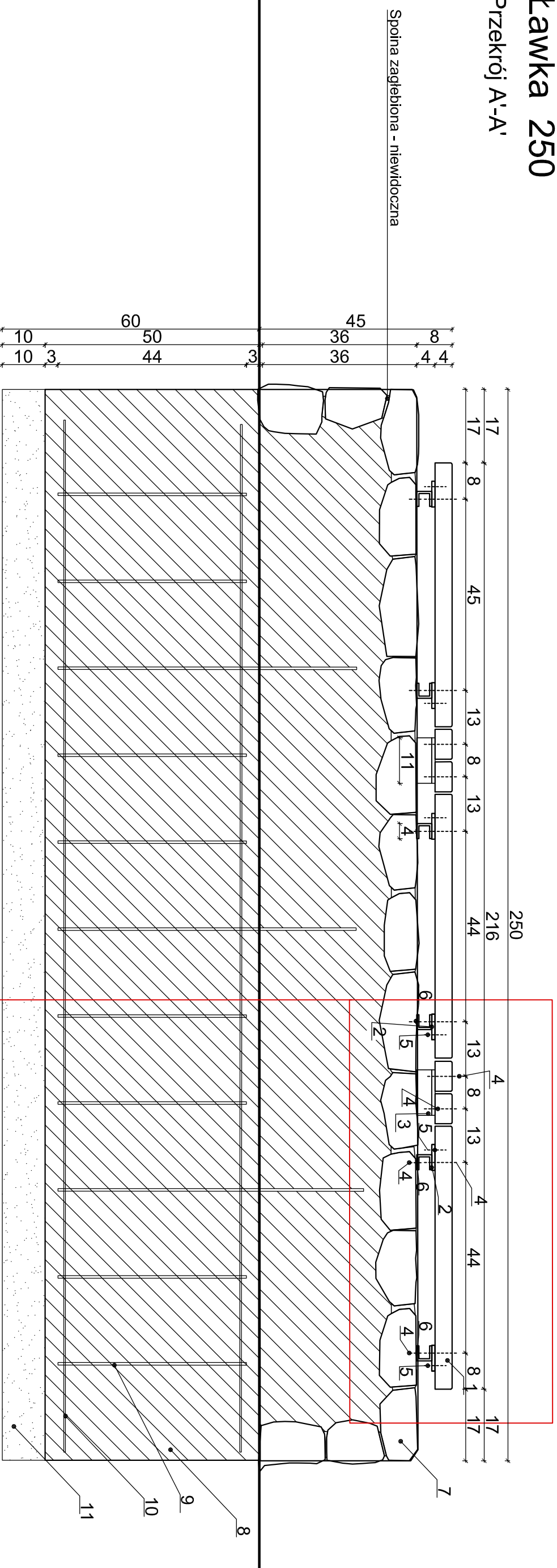
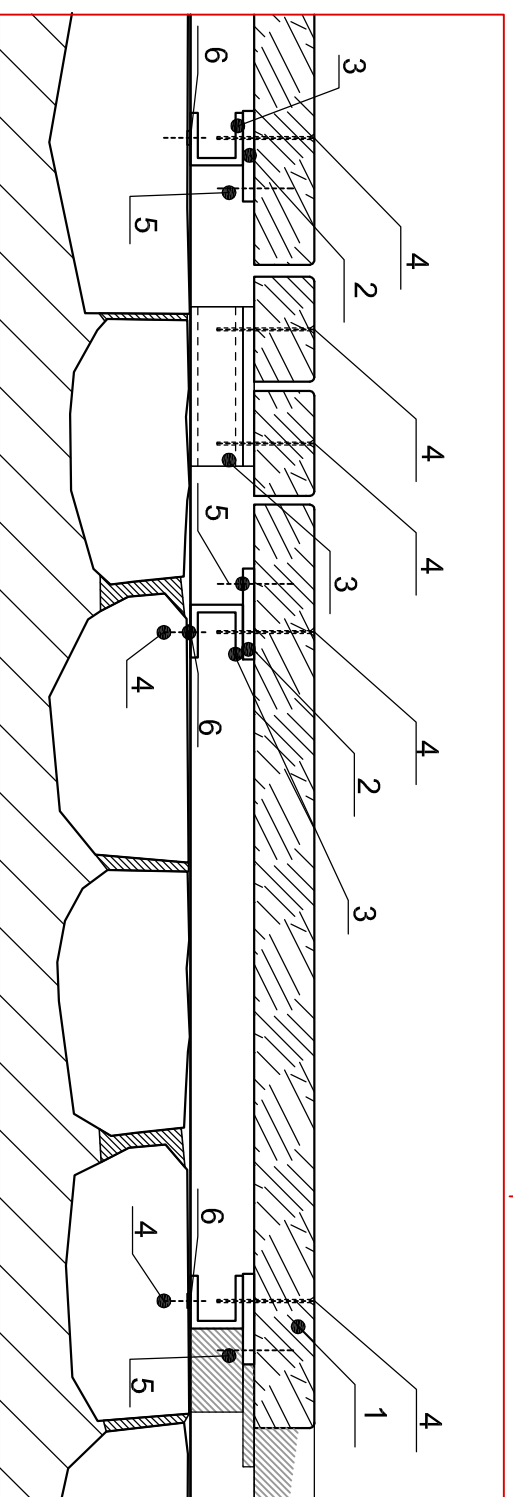


Ławka 250

Przekrój A-A'



- 1 Legarek - drewno modrzewiowe leżakowane suszone brzeg zaokrąglony, faza 3 mm, malowane lakierem wodnym bezbarwnym matowym 2 razy, Wymiary: 40x70x600 mm
- 2 Płaskownik ocynkowany Wymiary: 6 x 60 mm
- 3 Geowłn ocynkowany zimnocięty Wymiary: 35x35 mm
- 4 Śruba ocynkowana przelotowa M6 z łbem soczewkowym z nakrętką / zagłębiona w drewnie
- 5 Wkręt ocynkowany
- 6 Wkładka niwelacyjna gumowa 5 mm
- 7 Okładzina kamienna , Kamień polny / otoczek Kolor: Mix kolorów lub inny o identycznych parametrach Klejony na zaprawę (cement portlandzki) Kolor zaprawy: jasno-szary **Uwaga !!** Spoina wklęsła, zagłębiona, niewidoczna



- 8 Fundament betonowy 50 cm
- 9 Strzemiona Ø 6 mm
- 10 Pręty Ø 4x Ø12 mm
- 11 Podsyпка z piasku wibrowanego mechanicznie 10 cm

Uwagi!

Wykonać otwory w elementach stalowych przed ocynkowaniem.

Tytuł rysunku	Projekt ławki dł. 250 cm, PRZEKRÓJ A-A'		
Inwestor	Wójt Gminy Popów z siedzibą w Zawadach ul. Częstochowska 6 42-110 Popów		
Adres inwestycji	Zawady, ul. Częstochowska 6 , 42-110 Popów nr działek: 938/5 , 939/3, 520/2		
Rodzaj opracowania	Zespół wykonawczy	Podpis	Skala
Opracowanie	mgr inż. Agnieszka Gawlik architekt krajobrazu		1:10
			Nr r/s.
			3-L2A
		Data	06.2013 r.