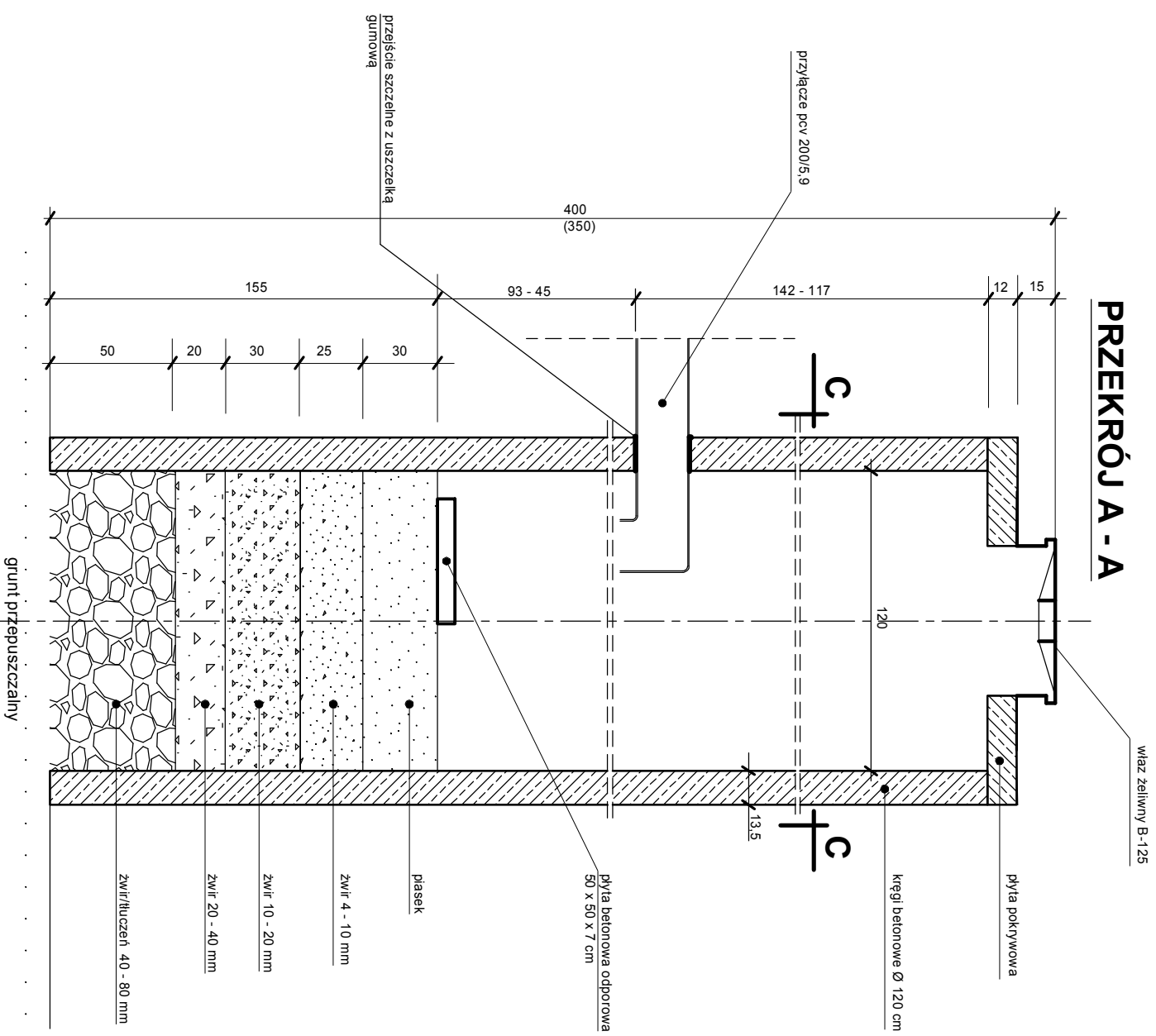
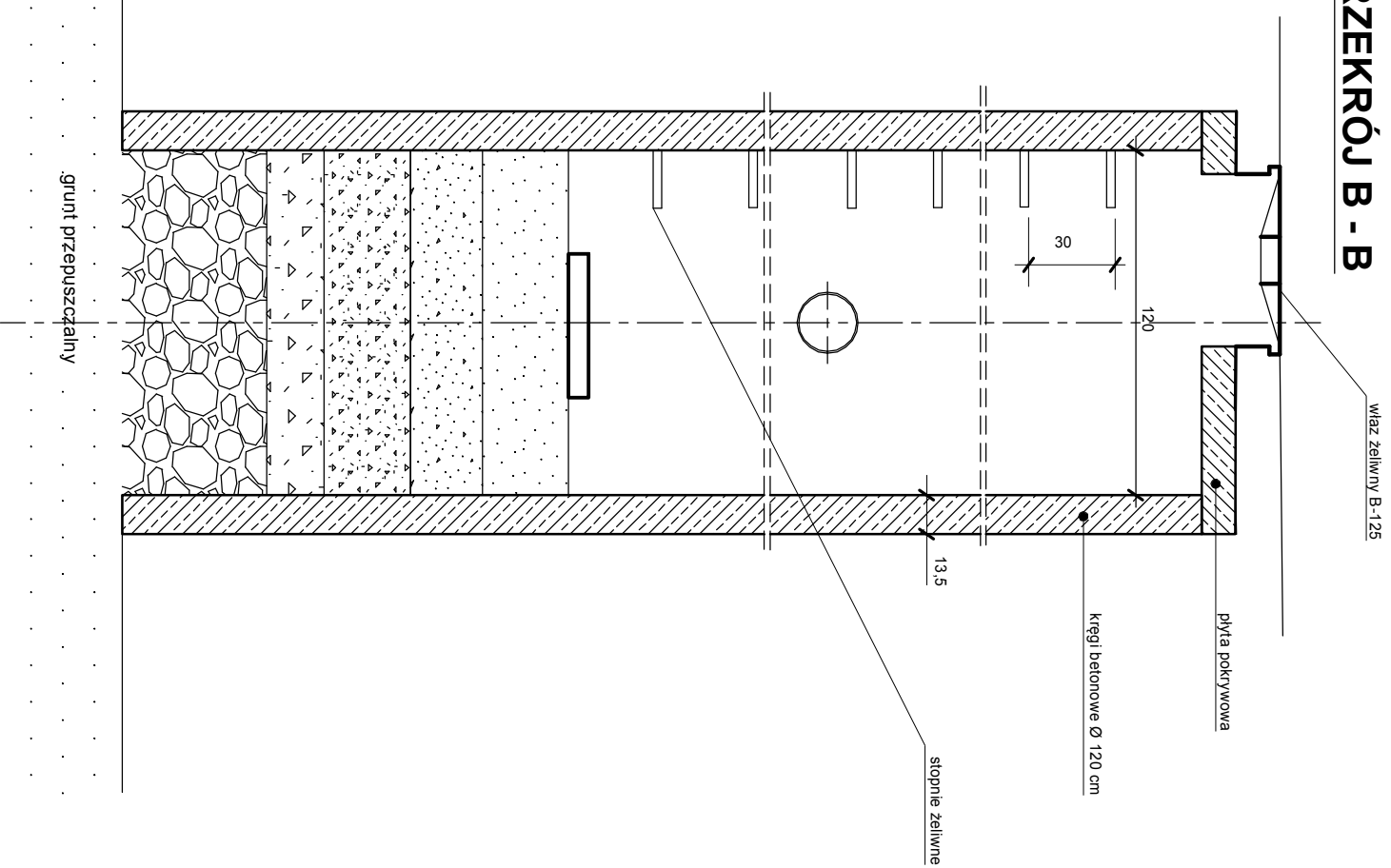


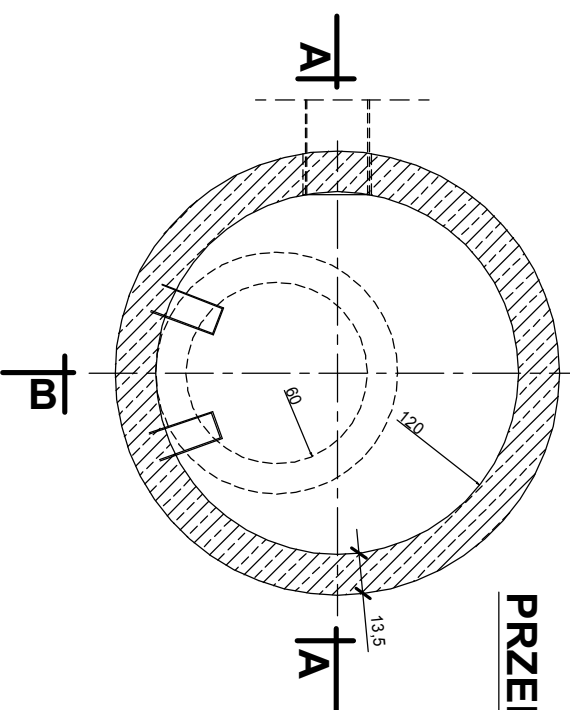
PRZEKRÓJ A - A



PRZEKRÓJ B - B



PRZEKRÓJ C - C



Zakład Usług Projektowych i Inwestycyjnych "PROJBUd"	
42-200 Częstochowa, Al. Armii Krajowej 1/3	
tel. 510-170-940; e-mail: projbud1@poczta.onet.pl	
Inwestor	GINIA POPÓW Zawady, ul. Częstochowska 6 42-110 Popów
Inwestycja	BUDOWA ODCINKA DROGI GMINNEJ DOJAZDOWEJ (UL. SPOKOJNEJ) W M. ZAWADY DŁUGOŚCI 250 m WRAZ INFRASTRUKTURĄ TOWARZYSZĄCĄ
Branża	DROGI
Treść rysunku	STUDNIĄ CHŁONNĄ
Projektant	Kazimierz Smolis
Opracował	Waldemar Czekała
Sprawdzający	inż. T. Klimczak
Data	05.2012 r.
Skala	1:25
RYS. NR 5	