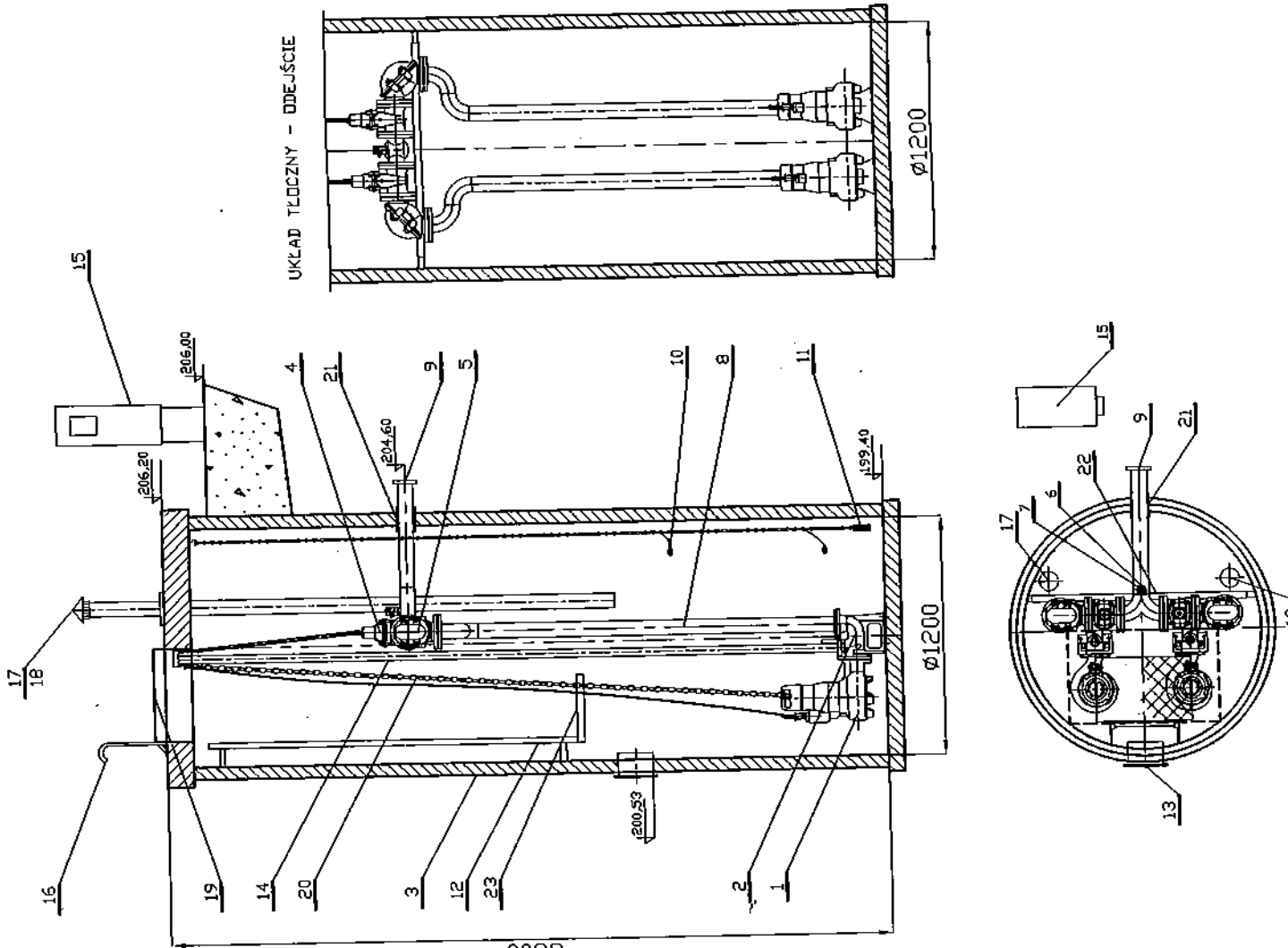


# SCHEMAT PRZEPOMPOWNI ŚCIEKÓW

ADAPTOWANO PRZEZ  
„EKOPROJEKT”  
INŻYNIERIA ŚRODOWISKA



0089

23	Podest obsługowy	1	stal nierdzewna
22	Belka wsporcza (regulowana)	1	stal nierdzewna
21	Uszczelnienie tańcuchowe DN80	1	
20	Tańcuch	2	stal nierdzewna
19	Właz wejściowa	1	stal nierdzewna
18	Biafilter kominkowy DN100	1	stal nierdzewna
17	Kominiek wentylacyjny DN100	1	stal nierdzewna
16	Poręcz	1	stal nierdzewna
15	Szafa sterownicza	1	
14	Przewodnice rurowe	4	stal nierdzewna
13	Króciec napływowy	1	PVC200
12	Drabinka	1	stal nierdzewna
11	Sonda hydrostatyczna	1	
10	Wylącznik pływakowy	2	
9	Króciec tłaczny DN80	1	stal nierdzewna
8	Układ tłaczny DN65/80	1	stal nierdzewna
7	Zawór kulowy DN50	1	
6	Nasada płuczaca T52	1	
5	Zawór zwrotny kolonowy DN65	2	żeliwo
4	Zasuwa klinowa DN65	2	żeliwo
3	Zbiornik	1	Polimerbeton
2	Kolano stopowe DN65	2	żeliwo
1	Pompa zatopialna NF65-170/042ULG-158	2	
LP	Nazwa	Ilość	Materiał

**PRZEPOMPOWNIA P1**  
**RYS. NR 2 - PRZEKRÓJ**  
**PRZEPOMPOWNI ŚCIEKÓW**