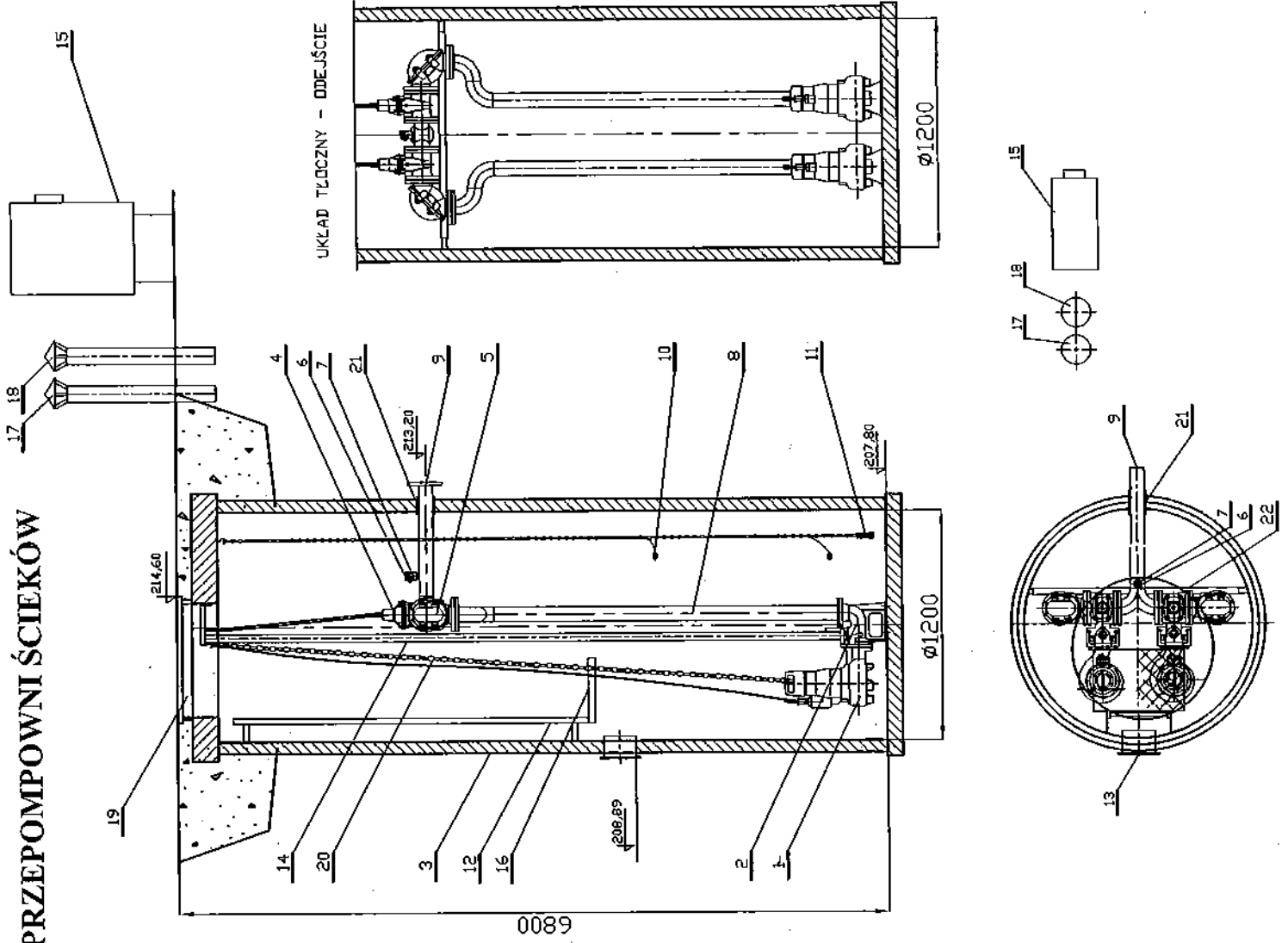


# SCHEMAT PRZEPOMPOWNI ŚCIEKÓW

ADAPTOWANO PRZEZ  
„EKOPROJEKT”  
INŻYNIERIA ŚRODOWISKA



22	Belka wsporcza (regulowana)	1	stal nierdzewna
21	Uszczelnienie tańczuchowe DN65	3	stal nierdzewna
20	Łańcuch	2	stal nierdzewna
19	Właz wejściowy Ø800 D400	1	żelazo
18	Biafilter kominkowy DN100	1	stal nierdzewna
17	Koninek wentylacyjny DN100	1	stal nierdzewna
16	Podest obsługowy	1	stal nierdzewna
15	Szafa sterownicza	1	
14	Prowadnice rurowe	4	stal nierdzewna
13	Króciec napytowy	1	PVC200
12	Drabinka	1	stal nierdzewna
11	Sonda hydrostatyczna	1	
10	wyłącznik pływakowy	2	
9	Króciec tłoczny DN65	1	stal nierdzewna
8	Układ tłoczny DN65	1	stal nierdzewna
7	Zawór kulowy DN50	1	
6	Nasada płuczaca T52	1	
5	Zawór zwrotny kolanowy DN65	2	żelazo
4	Zasuwka kłnowa DN65	2	żelazo
3	Zbiornik	2	Polimerobeton
2	Kolano stopowe DN65	2	żelazo
1	Pompa zastopowa NF65-170/032ULG-128	2	
LP	Nazwa		Ilość Materiał

## PRZEPOMPOWNIA P2

RYŚ NR 2 – PRZEKRÓJ

PRZEPOMPOWNI ŚCIEKÓW