

Kopia mapy zasadniczej

Skala mapy 1:500

Godło arkusza mapy	6.146.28.05.2.3, 6.146.28.05.2.4, 6.146.28.05.4.1, 6.146.28.05.4.2
Jednostka ewid.	Popów 240607_2
Obręb ewid.	Zawady 0017
Numer działki	701/3
Ulica, nr	
Układ współrz. płaskich	2000/18
Układ wysokości	

Poświadczam zgodność niniejszej kopii z treścią materiału państwowego zasobu geodezyjnego i kartograficznego

Numer sprawy GKK 6642 345 / 2019

Nazwa materiału zasobu

Data wykonania kopii 11.02.2019 Z up. STAROSTY

Sporządził(a): Krystyna Ligenza

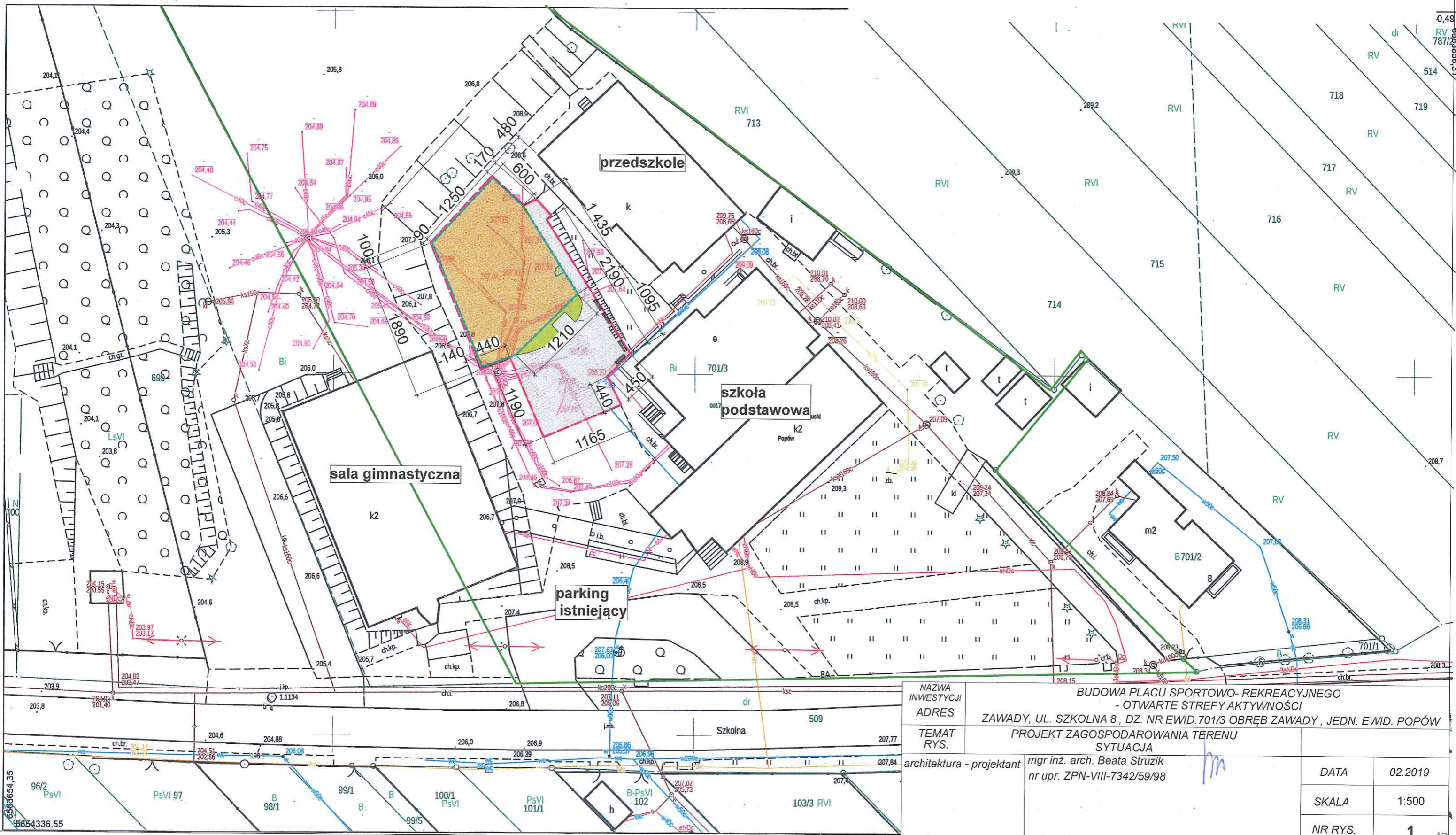
Krystyna Ligenza
Inspektor Wydziału Geodezji i Kartografii i Katastru

LEGENDA:

- GRANICA WŁASNOŚCI
- GRANICA TERENU INWESTYCJI
- OGRODZENIE PLACU ZABAW L=68m

NAWIERZCHNIE PROJEKTOWANE:

- PROJEKTOWANY TRAWNIK 18m²
- ŻWIREK PŁUKANY (BEŻ), ŚREDNICA 2-8mm (GRUB. WARSTWY MIN. 30 CM) - 295m²
- NAWIERZCHNIA Z TŁUCZNIĄ ŁAMANEGO 2-8MM (GRUB. WARSTWY 5cm) STABILIZOWANA - 210m²



NAZWA INWESTYCJI	BUDOWA PLACU SPORTOWO-REKREACYJNEGO - OTWARTE STREFY AKTYWNOŚCI
ADRES	ZAWADY, UL. SZKOLNA 8, DZ. NR EWID. 701/3 OBRĘB ZAWADY, JEDN. EWID. POPÓW
TEMAT RYS.	PROJEKT ZAGOSPODAROWANIA TERENU SYTUACJA

architektura - projektant mgr inż. arch. Beata Struzik nr upr. ZPN-VIII-7342/59/98

DATA	02.2019
SKALA	1:500
NR RYS.	1

SPIS URZADZEŃ PLACU ZABAW

1. HUŚTAWKA
2. HUŚTAWKABOCIANIE GNIAZDO
3. ZESTAW WIELOFUNKCYNY
4. PIASKOWNICA
5. ZESTAW GIMNASTYCZNY SZEŚCIOKĄTNY
6. RÓWNOWAŻNIA NA SPRĘŻYNACH
7. TRAP Z SIATKĄ MINI
8. HUŚTAWKA SPRĘŻYNOWA KONIK

SPIS URZADZEŃ SIŁOWNI I PLACU

REKREACJI

1. PRASA NOŻNA I WIOŚLARZ
2. DRABINKA / ŁAWKA
3. ROWER/ NARTY
4. WYCIĄG I KRZESŁO
5. STOLIK DO GRY W SZACHY Z SIEDZISKAMI
6. STOLIK DO GRY W PIŁKARZYKI
- R. REGULAMIN PLACU OSA

2 ŁAWKI + KOSZ NA ŚMIECI

STOJAK NA ROWERY

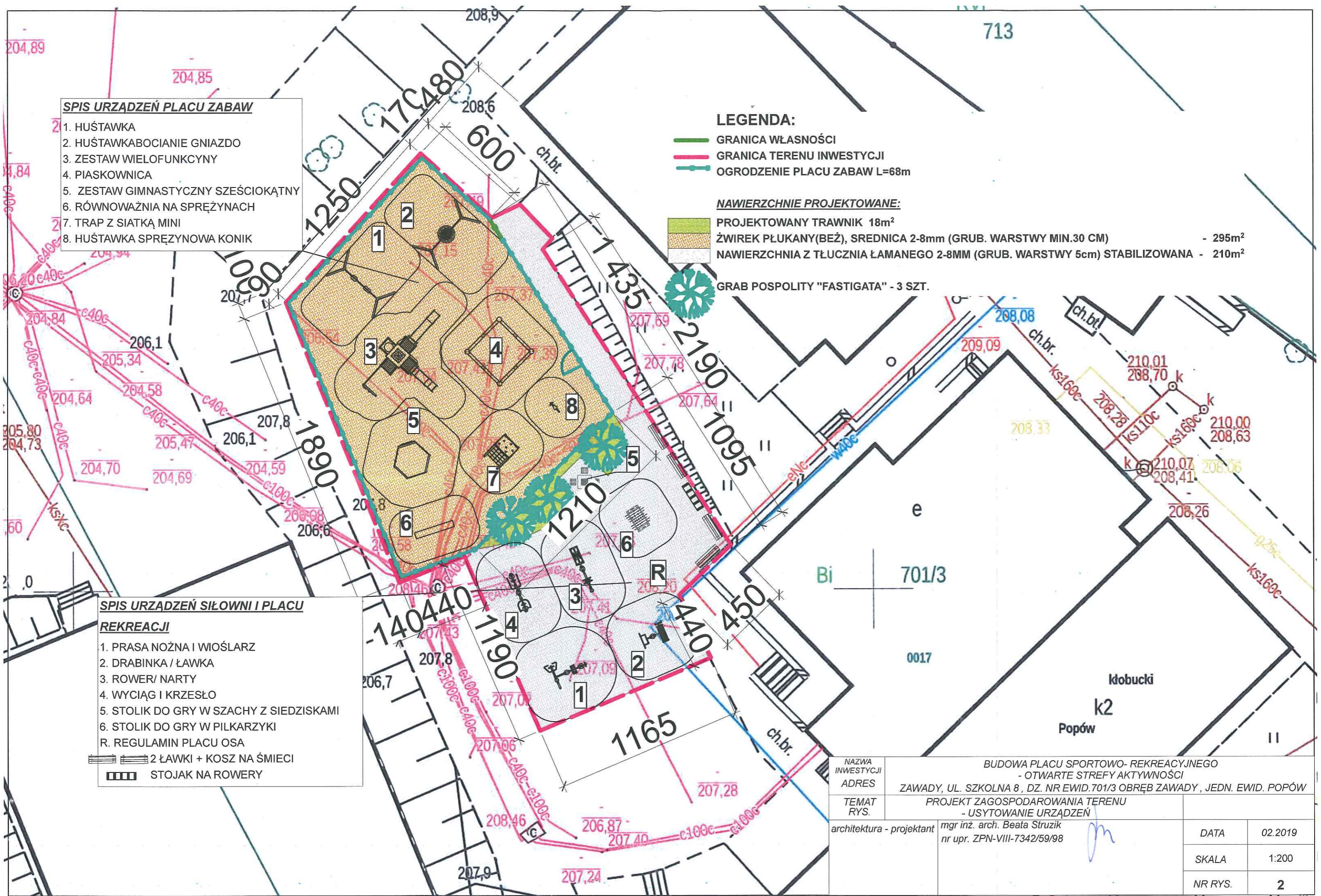
LEGENDA:

- GRANICA WŁASNOŚCI
- GRANICA TERENU INWESTYCJI
- OGRODZENIE PLACU ZABAW L=68m

NAWIERZCHNIE PROJEKTOWANE:

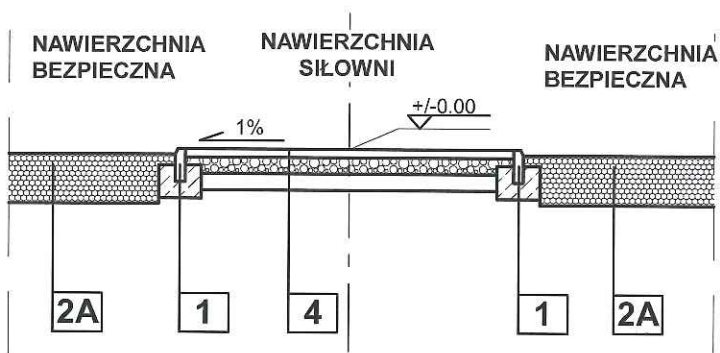
- PROJEKTOWANY TRAWNIK 18m²
- ŻWIREK PŁUKANY (BEŻ), ŚREDNICA 2-8mm (GRUB. WARSTWY MIN.30 CM) - 295m²
- NAWIERZCHNIA Z TŁUCZNIĄ ŁAMANEGO 2-8MM (GRUB. WARSTWY 5cm) STABILIZOWANA - 210m²

GRAB POSPOLITY "FASTIGATA" - 3 SZT.



NAZWA INWESTYCJI	BUDOWA PLACU SPORTOWO- REKREACYJNEGO - OTWARTE STREFY AKTYWNOŚCI			
ADRES	ZAWADY, UL. SZKOLNA 8, DZ. NR EWID.701/3 OBREB ZAWADY, JEDN. EWID. POPÓW			
TEMAT RYS.	PROJEKT ZAGOSPODAROWANIA TERENU - USYTOWANIE URZADZEŃ			
architektura - projektant	mgr inż. arch. Beata Struzik		DATA	02.2019
	nr upr. ZPN-VIII-7342/59/98		SKALA	1:200
			NR RYS.	2

**POŁĄCZENIE NAWIERZCHNI UTWARDZONEJ
Z NAWIERZCHNIĄ BEZPIECZNĄ PLACU ZABAW
SKALA: 1:50**

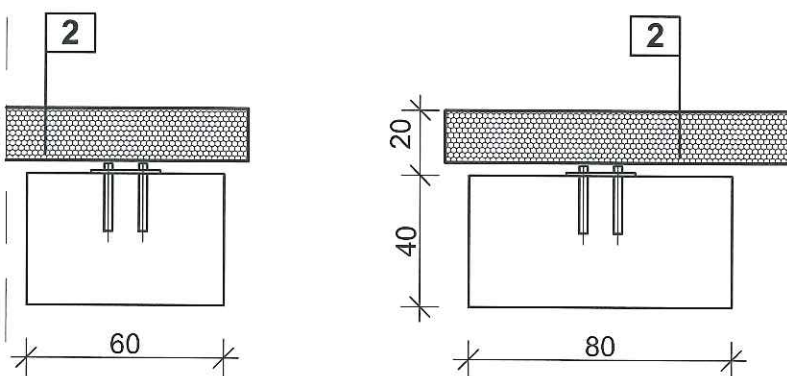


1	
	RABATKA BETONOWE

2A	
30cm	ŻWIR PŁUKANY 2/8mm
	WARSTWA ODCINAJĄCA- GEOWŁÓKNINA

4	
5cm	W-WA GÓRNA: TŁUCZEŃ DOLOMITOWY 0/8
10cm	W-WA DOLNA: TŁUCZEŃ 0/31,5
10cm	W-WA DOLNA: WARSTWA ODSĄCAJĄCA: PIASEK U>5

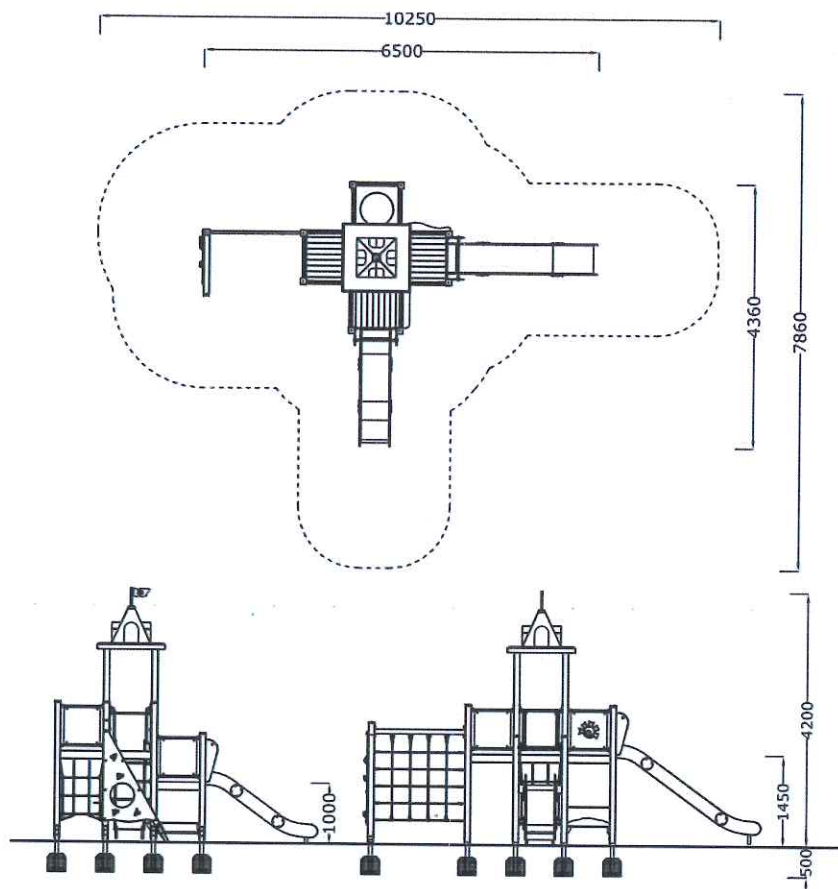
**TYPOWY FUNDAMENT DLA ELEMENTÓW MAŁEJ ARCHITEKTURY
I URZĄDZEŃ REKREACYJNYCH
SKALA: 1:20**



OBIEKT ADRES	BUDOWA PLACU SPORTOWO- REKREACYJNEGO - OTWARTE STREFY AKTYWNOŚCI		
	ZAWADY, UL. SZKOLNA 8, DZ. NR EWID. 701/3 OBRĘB ZAWADY, JEDN. EWID. POPÓW		
TEMAT RYS.	PRZEKROJE KONSTRUKCYJNE NAWIERZCHNI		
architektura- projektant	mgr inż.arch. Beata Struzik nr upr. ZPN-VIII-7342/59/98	DATA	02.2019
		SKALA	1:50
		NR RYS.	3

Karta techniczna

URZĄDZENIE WIELOFUNKCYJNE



Przedstawione wzory urządzeń mogą nieznacznie odbiegać od aktualnie produkowanych przez naszą firmę, ponieważ wciąż staramy się wytwarzać urządzenia o coraz wyższym standardzie i dokonujemy pewnych modyfikacji.

Karta techniczna

URZĄDZENIE WIELOFUNKCYJNE

Wymiary (m) wys x szer x dł	4,20 x 4,36 x 6,50
Obszar bezpiecznej obwiedni	7,86 x 10,25
Wys. swobodnego upadku HIC	1,90m
Wymagana nawierzchnia	amortyzująca: piasek/żwirek/kora/guma
Powierzchnia strefy bezpieczeństwa	44,5 m ²
Głębokość posadowienia	50 cm
Przeznaczenie	Plenerowe place zabaw
Części zapasowe	Dostępne u producenta
Przedział wiekowy użytkowników	3-12 lat
Certyfikat zgodności z normą PN-EN 1176-1, 2, 7	Tak
Instrukcja użytkowania	Urządzenie służy do zjeżdżania ze zjeżdżalni, wspinania po siatce linowej, ścianie wspinaczkowej, kominie z lin i drabinkach.

Opis:

- słupy konstrukcyjne o przekroju 95x95mm o zaoblonych krawędziach z drewna sosnowego, przecieranego krzyżowo (z pominięciem rdzenia)
- montaż do gruntu na kotwach stalowych ocynkowanych
- dach epoksydowy
- elementy drewniane impregnowane ciśnieniowo opcjonalnie malowane dodatkowo impregnatem koloryzującym
- liny z lin PP z rdzeniem stalowym
- balustrady pełne z HPL
- ślizg z blachy kwasoodpornej z bokami z HDPE/ opcjonalnie ślizg z tworzywa
- elementy dekoracyjne z płyty HDPE/ opcjonalnie z HPL
- urządzenie montowane na stałe w gruncie

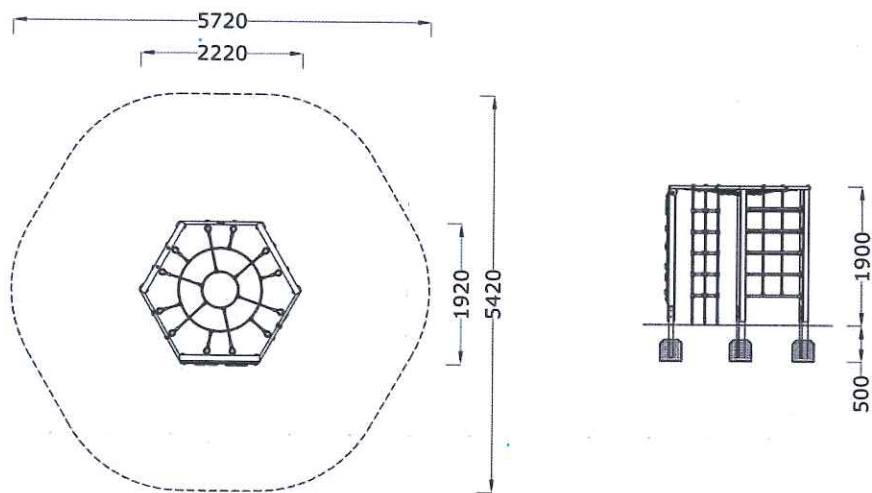
Elementy składowe zestawu

nazwa	wymiary /m/	ilość
✓ Wieża bez dachu	0,90x0,90 hp=1,45	3
✓ Wieża z dachem	0,90x0,90 hp=1,45	1
✓ Ślizg długi	L=2,50	1
Drabinka pionowa	hp=0,95, hp=1,45	1
✓ Ślizg krótki	L=2,00	1
✓ Siatka linowa	h=1,90	1
✓ Komin z lin	hp=1,45	1
✓ Podesty	0,90x0,90	4
✓ Ścianka wspinaczkowa trójkątna	-	1
✓ Balustrady pełne	0,60x0,60	8
Lada	-	1
Ławeczki	-	2

Karta techniczna

Zestaw 6-elementowy + pajęczyna pozioma

RZUT I ELEWACJA



WIDOKI



Karta techniczna

Zestaw 6-elementowy + pajęczyna pozioma

Wymiary (m) wys x szer x dł	1,90 x 1,92 x 2,22
Obszar bezpiecznej obwiedni	5,42 x 5,72
Wys. swobodnego upadku	1,90 m
Wymagana nawierzchnia	piasek, żwirek, guma
Powierzchnia strefy bezpieczeństwa	25 m ²
Głębokość posadowienia	50 cm
Przeznaczenie	Plenerowe place zabaw
Części zapasowe	Dostępne u producenta
Przedział wiekowy użytkowników	3-12 lat
Certyfikat zgodności z normą PN-EN 1176-1, 2, 7	tak
Instrukcja użytkowania	Urządzenie służy do wspinania po siatce linowej, ściance wspinaczkowej, drabinkach, zjazdu po rurze strażackiej

* tolerancja wymiarów +/- 5 cm

- słupy konstrukcyjne o przekroju 95x95 mm o zaoblonych krawędziach z drewna sosnowego, przecieranego krzyżowo (z pominięciem rdzenia)
- rama górna stalowa, ocynkowana ogniowo/ opcjonalnie dodatkowo malowana proszkowo w kolorach RAL
- liny PP z rdzeniem stalowym
- drążki drabinek ocynkowane ogniowo
- ścianka wspinaczkowa wykonana ze sklejki antypoślizgowej z uchwytami z tworzywa
- montaż do gruntu na kotwach stalowych ocynkowanych
- urządzenie montowane na stałe w gruncie

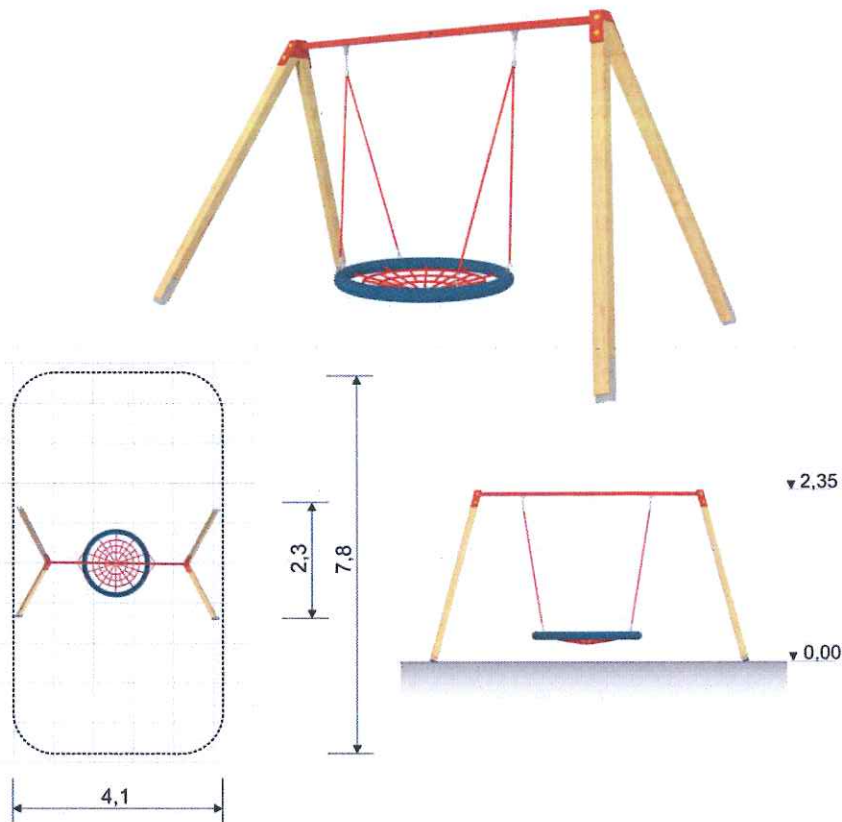
Elementy składowe zestawu		
nazwa	wymiary /m/	ilość
Ścianka wspinaczkowa	HIC-1,90	1
Pajęczyna pozioma	HIC-1,90	1
Siatka pionowa	HIC-1,90	1
Drabinka pionowa	HIC-1,90	1
Drabinka linowa	HIC-1,90	1
Lina z krążkami	HIC-1,90	1
Rura strażacka	HIC-1,90	1

Karta techniczna

1.01 Huśtawka pojedyncza z belką metalową

Wymiary (m) wys x szer x dł	2,35 x 4,10 x 2,15
Obszar bezpiecznej obwiedni	7,80 x 4,10
Wys. swobodnego upadku HIC	1,25m
Wymagana nawierzchnia	amortyzująca: piasek/żwirek/ kora/guma
Powierzchnia strefy bezpieczeństwa	31m ²
Głębokość posadowienia	70cm
Masa	130 kg
Przeznaczenie	Plenerowe place zabaw
Części zapasowe	Dostępne u producenta
Przedział wiekowy użytkowników	3-12 lat
Certyfikat zgodności z normą PN-EN 1176-1, 2, 7	Tak
Instrukcja użytkowania	Huśtawka wahadłowa podwójna służy do huśtania dla 2 osób w pozycji siedzącej.

- słupy konstrukcyjne o przekroju 95x95mm o zaoblonych krawędziach z drewna litego sosnowego przecieranego krzyżowo , opcjonalnie z drewna klejonego warstwowo
- belka pozioma stalowa , opcjonalnie drewniana
- montaż do gruntu na kotwach stalowych ocynkowanych
- elementy drewniane impregnowane ciśnieniowo/ opcjonalnie malowane impregnatem koloryzującym
- łańcuchy o krótkich ogniwach ocynkowane / opcjonalnie ze stali nierdzewnej
- zawiesia ze stali nierdzewnej
- siedziska huśtawki: - Bocianie Gniazdo
- urządzenie montowane na stałe w gruncie



Karta techniczna

1.03c/d Huśtawka podwójna, mix siedzisk

Wymiary (m) wys x szer x dł	2,30 x 2,10 x 3,60
Obszar bezpiecznej obwiedni	6,20 x 2,65 (dla nawierzchni syntetycznej) 7,20 x 2,65 (dla nawierzchni sypkiej)
Wys. swobodnego upadku HIC	1,25m
Wymagana nawierzchnia	amortyzująca: piasek/żwirek/ kora/syntetyczna
Powierzchnia strefy bezpieczeństwa	16 m ² (dla nawierzchni syntetycznej) 19 m ² (dla nawierzchni sypkiej)
Głębokość posadowienia	70 cm
Przeznaczenie	Plenerowe place zabaw
Części zapasowe	Dostępne u producenta
Przedział wiekowy użytkowników	1-12 lat
Certyfikat zgodności z normą PN-EN 1176-1, 2, 7	Tak
Instrukcja użytkowania	Huśtawka wahadłowa pojedyncza służy do huśtania dla 1 osoby w pozycji siedzącej.

* tolerancja wymiarów +/- 5 cm

- słupy konstrukcyjne o przekroju 95x95 mm o zaoblonych krawędziach z drewna litego sosnowego, przecieranego krzyżowo, opcjonalnie z drewna klejonego warstwowo
- belka pozioma stalowa ocynkowana/ opcjonalnie dodatkowo malowana proszkowo w kolorach RAL
- łańcuchy o krótkich ogniwach ocynkowane/ opcjonalnie ze stali nierdzewnej
- zawiesia ze stali nierdzewnej
- siedziska huśtawki: - **gumowa deseczka** (z rdzeniem stalowym) i **kubetek dla dzieci młodszych**
- urządzenie montowane na stałe w gruncie
- montaż do gruntu na kotwach stalowych ocynkowanych



Karta techniczna

Bujak KONIK

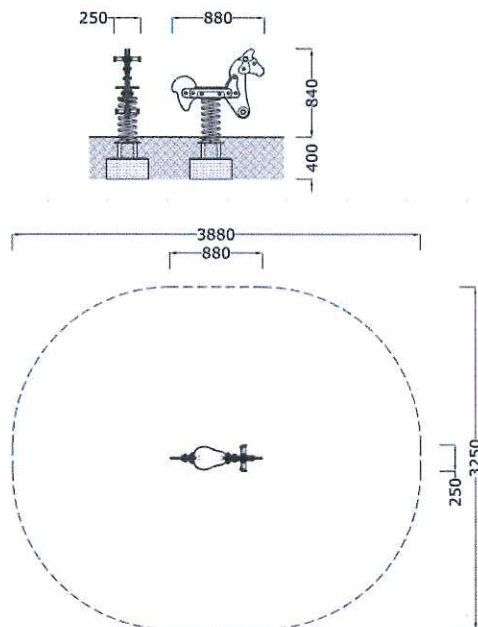
Wymiary (m) wys x szer x dł	0,84 x 0,25 x 0,88
Obszar bezpiecznej obwiedni	3,25 x 3,88
Wys. swobodnego upadku	0,50m
Wymagana nawierzchnia	darń, piasek, żwirek, guma
Powierzchnia strefy bezpieczeństwa	10 m ²
Głębokość posadowienia	40 cm
Przeznaczenie	Plenerowe place zabaw
Części zapasowe	Dostępne u producenta
Przedział wiekowy użytkowników	1-6 lat
Certyfikat zgodności z normą PN-EN 1176-1, 2, 7	tak
Instrukcja użytkowania	Urządzenie dla 1 dziecka, służy do huśtania/bujania.

* tolerancja wymiarów +/- 5 cm

- korpus bujaka wykonany z HDPE
- sprężyna stalowa z drutu $\varnothing 20$ mm ocynkowana / opcjonalnie malowana proszkowo
- uchwyty do trzymania i podnóżki z tworzywa
- siedzisko z HDPE
- elementy złączne (wkręty, śruby) ze stali nierdzewnej
- urządzenie montowane na stałe w gruncie

RZUT I ELEWACJA

WIDOK



Karta techniczna

11.01 Pomost na sprężynach

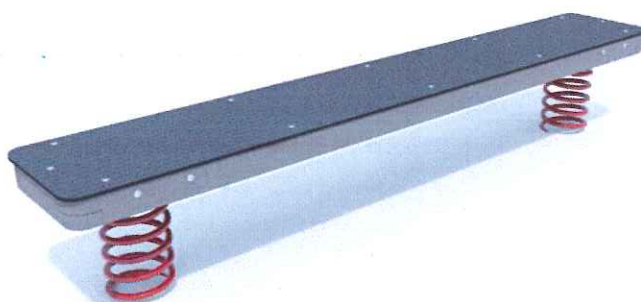
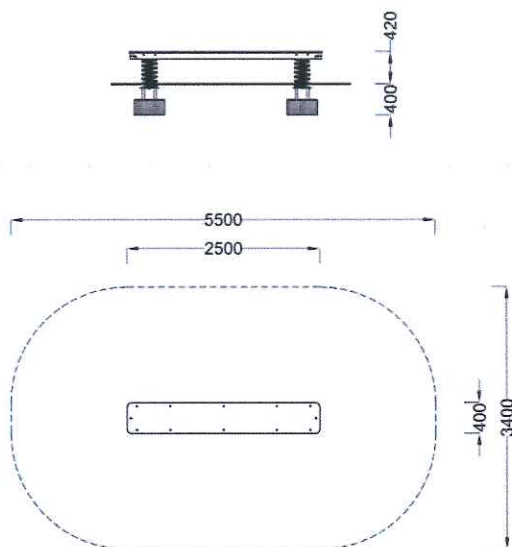
Wymiary (m) wys x szer x dł	0,42 x 0,40 x 2,50
Obszar bezpiecznej obwiedni	3,40 x 5,50
Wys. swobodnego upadku HIC	0,42 m
Wymagana nawierzchnia	darń/piasek/żwirek/guma
Powierzchnia strefy bezpieczeństwa	17 m ²
Głębokość posadowienia	40 cm
Przeznaczenie	Plenerowe place zabaw
Części zapasowe	Dostępne u producenta
Przedział wiekowy użytkowników	3-12 lat
Certyfikat zgodności z normą PN-EN 1176-1, 2, 7	Tak
Instrukcja użytkowania	Urządzenie służy do balansowania, ćwiczenia równowagi.

* tolerancja wymiarów +/- 5 cm

- słupy konstrukcyjne o przekroju 80x80 mm o zaoblonych krawędziach z drewna sosnowego przecieranego krzyżowo
- elementy drewniane impregnowane ciśnieniowo opcjonalnie malowane dodatkowo impregnatem koloryzującym
- sprężyna stalowa z drutu Ø20 mm ocynkowana/ opcjonalnie malowana proszkowo
- płaszczyzna wykonana z antypoślizgowego HDPE/ opcjonalnie ze sklejki
- urządzenie montowane na stałe w gruncie
- montaż do gruntu na kotwach stalowych ocynkowanych

RZUT I ELEWACJA

WIDOK



Karta techniczna

10.09c Trap z siatką MINI

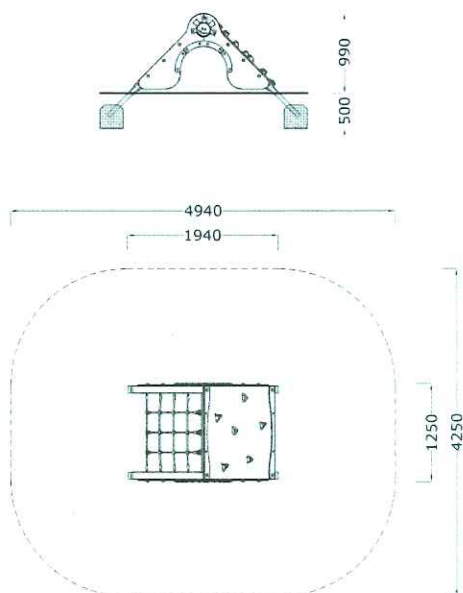
Wymiary (m) wys x szer x dł	0,99 x 1,25 x 1,94
Obszar bezpiecznej obwiedni	4,25 x 4,94
Wys. swobodnego upadku	0,99 m
Wymagana nawierzchnia	darń, piasek, żwirek, guma
Powierzchnia strefy bezpieczeństwa	19 m ²
Głębokość posadowienia	50 cm
Przeznaczenie	Plenerowe place zabaw
Części zapasowe	Dostępne u producenta
Przedział wiekowy użytkowników	1-6 lat
Certyfikat zgodności z normą PN-EN 1176-1, 2, 7	tak
Instrukcja użytkowania	Urządzenie służy do wspinania po ścianie wspinaczkowej, siatce linowej, przechodzenia i zabawy wewnątrz urządzenia

* tolerancja wymiarów +/- 5 cm

- słupy konstrukcyjne o przekroju 95x95 mm o zaoblonych krawędziach z drewna sosnowego, przecieranego krzyżowo (z pominięciem rdzenia)
- liny PP z rdzeniem stalowym
- elementy dekoracyjne z płyty HDPE
- ścianka wspinaczkowa ze sklejki antypoślizgowej z uchwytami z tworzywa
- montaż do gruntu na kotwach stalowych ocynkowanych
- urządzenie montowane na stałe w gruncie

RZUT I ELEWACJA

WIDOKI

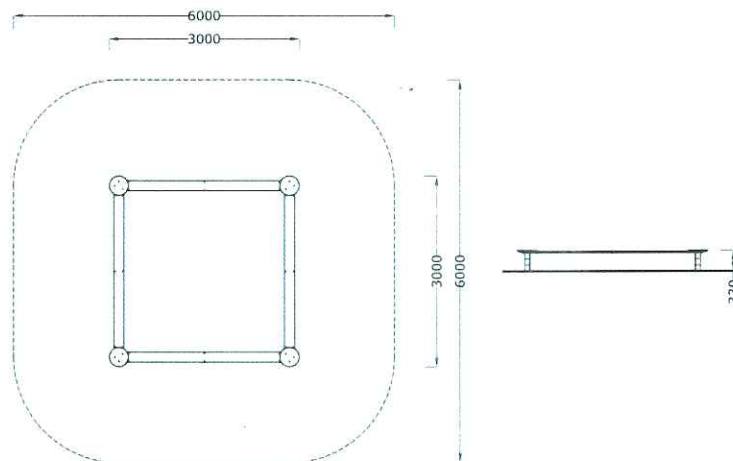


Piaskownica betonowa typ Kwadrat z siedziskami

WYMIAR (m) wys. x szer. x dł.	0.33 x 3.00 x 3.00
OBZAR BEZPIECZNEJ OBWIEDNI [m]:	6.00 x 6.00
WYS. SWOBODNEGO UPADKU HIC [m]:	0.33
WYMAGANA NAWIERZCHNIA:	TRAWA, DARNŃ, GRUNT RODZIMY
POWIERZCHNIA STREFY BEZPIECZEŃSTWA [m ²):	34
GŁĘBOKOŚĆ POSADOWIENIA [cm]:	-
CZĘŚCI ZAPASOWE:	DOSTĘPNE U PRODUCENTA
PRZEDZIAŁ WIEKOWY UŻYTKOWNIKÓW	3-8
TECHNOLOGIA WYKONANIA	METAL, BETON INNE NA ZAMÓWIENIE
CERTYFIKATY ZGODNOŚCI Z NORMĄ	PN-EN 1176

- Konstrukcja metalowa, ocynkowana/ opcjonalnie malowana w kolorach RAL
- Wypełnienie boczne z prefabrykatów betonowych
- Górne wykończenie ze sklejki antypoślizgowej z dodatkowymi siedziskami z HDPE

RZUT I ELEWACJA



WIDOK



PRASA NOŻNA I WIOŚLARZ



Urządzenia do ćwiczeń – siłownie zewnętrzne, to bezobsługowe urządzenia odporne na warunki atmosferyczne.

- **Kolor:** RAL 7032 szary / RAL 6006 zielony
- **Instrukcje:** instrukcje użytkowania w formie metalowej tabliczki znamionowej

- **Sprzęt do użytku publicznego:**

Klasa użytkowania: S

Klasa dokładności: A

- **Opis techniczny zestawu:**

Przedmiotowy zestaw zbudowany jest z elementów stalowych, ze stali St3 (R35) z następujących materiałów:

- rama nośna rury stalowe: śr. 140 x 3,6 mm
- wsporniki ruchowe rury stalowe: śr. 40 – 63 x 3,6 mm
- pokrywa zabezpieczająca elementy mocujące z aluminium
- siedziska i oparcia ze stali
- uchwyty i rączki z polichlorku winylu
- łożyska typu zamkniętego, NSK
- stopy fundamentowe 600 x 600mm, H=600mm
- połączenie słupków nośnych ramy nośnej w fundamencie wykonane jest śrubowe jako sztywne

- **Zastosowano następujące materiały:**

- stal: St/R35
- beton: B30/B25

Wszystkie elementy stalowe ocynkowane ogniowo i malowane podwójnie proszkowo farbami poliestrowymi.

- **Wyrób spełnia wymagania bezpieczeństwa zawarte w:**

- PN-EN 1176-1:2009, PN-EN 1176-7:2009, PN-EN 957-1:2006, PN-EN 957-4:2006, PN-EN 957-9:2005, PN-EN 16630:2015
- Certyfikat uprawniający do oznaczania wyrobu znakiem bezpieczeństwa B

ŁAWKA I DRABINKA



Urządzenia do ćwiczeń – siłownie zewnętrzne, to bezobsługowe urządzenia odporne na warunki atmosferyczne.

- **Kolor:** RAL 7032 szary / RAL 6006 zielony
- **Instrukcje:** instrukcje użytkowania w formie metalowej tabliczki znamionowej
- **Sprzęt do użytku publicznego:**

Klasa użytkowania: S

Klasa dokładności: A

- **Opis techniczny zestawu:**

Przedmiotowy zestaw zbudowany jest z elementów stalowych, ze stali St3 (R35) z następujących materiałów:

- rama nośna rury stalowe: śr. 140 x 3,6 mm
- wsporniki ruchome rury stalowe: śr. 40 – 63 x 3,6 mm
- pokrywa zabezpieczająca elementy mocujące z aluminium
- siedziska i oparcia ze stali
- uchwyty i rączki z polichlorku winylu
- łożyska typu zamkniętego, NSK
- stopy fundamentowe 600 x 600mm, H=600mm
- połączenie słupków nośnych ramy nośnej w fundamencie wykonane jest śrubowe jako sztywne

- **Zastosowano następujące materiały:**

- stal: St/R35
- beton: B30/B25

Wszystkie elementy stalowe ocynkowane ogniowo i malowane podwójnie proszkowo farbami poliestrowymi.

- **Wyrób spełnia wymagania bezpieczeństwa zawarte w:**

- PN-EN 1176-1:2009, PN-EN 1176-7:2009, PN-EN 957-1:2006, PN-EN 957-4:2006, PN-EN 957-9:2005
- Certyfikat uprawniający do oznaczania wyrobu znakiem bezpieczeństwa B

ROWER I NARTY



Urządzenia do ćwiczeń – siłownie zewnętrzne, to bezobsługowe urządzenia odporne na warunki atmosferyczne.

- **Kolor:** RAL 7032 popiel / RAL 6006 ciemny zielony
- **Instrukcje:** instrukcje użytkowania w formie metalowej tabliczki znamionowej

- **Sprzęt do użytku publicznego:**

Klasa użytkowania: S

Klasa dokładności: A

- **Opis techniczny zestawu:**

Przedmiotowy zestaw zbudowany jest z elementów stalowych, ze stali St3 (R35) z następujących materiałów:

- rama nośna rury stalowe: śr. 140 x 3,6 mm
- wsporniki ruchowe rury stalowe: śr. 40 – 63 x 3,6 mm
- pokrywa zabezpieczająca elementy mocujące z aluminium
- siedziska i oparcia ze stali
- uchwyty i rączki z polichlorku winylu
- łożyska typu zamkniętego, NSK
- dopuszczalna waga użytkownika 150 kg
- stopy fundamentowe 600 x 600mm, H=600mm
- połączenie słupków nośnych ramy nośnej w fundamencie wykonane jest śrubowe jako sztywne

- **Zastosowano następujące materiały:**

- stal: St/R35
- beton: B30/B25

Wszystkie elementy stalowe ocynkowane ogniowo i malowane podwójnie proszkowo farbami poliestrowymi.

- **Wyrób spełnia wymagania bezpieczeństwa zawarte w:**

- PN-EN 1176-1:2009, PN-EN 1176-7:2009, PN-EN 957-1:2006, PN-EN 957-4:2006, PN-EN 16630:2015
- Certyfikat uprawniający do oznaczania wyrobu znakiem bezpieczeństwa B

WYCIĄG + SŁUP + KRZESŁO



Urządzenia do ćwiczeń – siłownie zewnętrzne, to bezobsługowe urządzenia odporne na warunki atmosferyczne.

- **Kolor:** RAL 7032 popiel / RAL 6006 ciemny zielony
- **Instrukcje:** instrukcje użytkowania w formie metalowej tabliczki znamionowej
- **Sprzęt do użytku publicznego:**

Klasa użytkowania: S

Klasa dokładności: A

- **Opis techniczny zestawu:**

Przedmiotowy zestaw zbudowany jest z elementów stalowych, ze stali St3 (R35) z następujących materiałów:

- rama nośna rury stalowe: śr. 140 x 3,6 mm
- wsporniki ruchome rury stalowe: śr. 40 – 63 x 3,6 mm
- pokrywa zabezpieczająca elementy mocujące z aluminium
- siedziska i oparcia ze stali
- uchwyty i rączki z polichlorku winylu
- łożyska typu zamkniętego, NSK
- maksymalne dopuszczalne obciążenie 150 kg
- stopy fundamentowe 600 x 600mm, H=600mm
- połączenie słupków nośnych ramy nośnej w fundamencie wykonane jest śrubowe jako sztywne

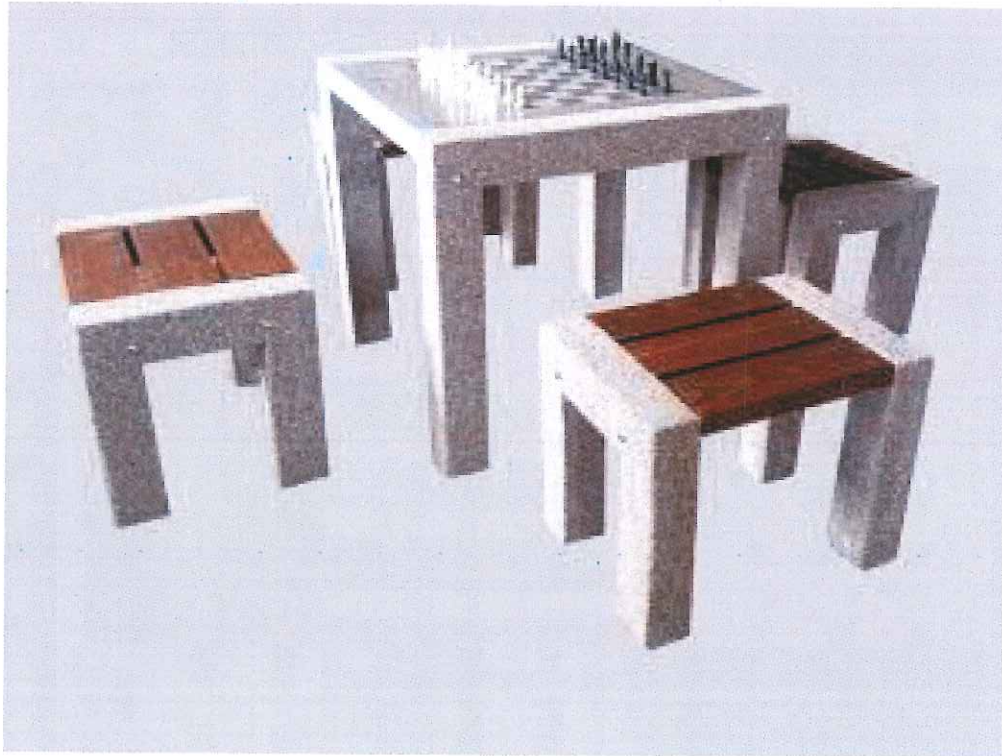
- **Zastosowano następujące materiały:**

- stal: St/R35
- beton: B30/B25

Wszystkie elementy stalowe ocynkowane ogniowo i malowane podwójnie proszkowo farbami poliesterowymi.

- **Wyrób spełnia wymagania bezpieczeństwa zawarte w:**

- PN-EN 16630:2015 Z AKREDYTACJA PCA
- Certyfikat uprawniający do oznaczania wyrobu znakiem bezpieczeństwa B



Stół z szachownicą, z czterema siedzeniami

- podstawa zrobiona jest z betonu płukanego zbrojonego,
- blat betonowy,
- granitowa plansza do gry,
- cztery siedziska z oparciem z drewna malowanego,
- stół ma możliwość przymocowania go do podłoża przy pomocy betonowej lub metalowej kotwy,

Wymiary produktu:

Długość: 160 cm,
Szerokość: 160 cm,
Wysokość: 76 cm,
Waga: 400 kg,



Stół do gry w piłkarzyki

Betonowy stół do gry w piłkarzyki, stół cechuje duża odporność na opady atmosferyczne i inne zjawiska pogodowe przez co nadaje się do umieszczania w parkach.

- stół do piłkarzyków z betonu płukanego B30 zbrojonego,
- boiska umieszczone na stole jest gładzone i malowane farbą odporną na uderzenia,
- drążki piłkarzyków są zrobione ze stali nierdzewnej,
- postacie piłkarzy wykonane są z sztucznego tworzywa i z gumy,
- przedmiot nadaje się do stawiania zarówno na twardym jak i miękkim podłożu, w wypadku stawiania na miękkim gruncie do zestawu dodawane są płyty na których powinno się umieścić nogi tego stołu,

Długość: 140 cm,
Szerokość: 80 cm,
Wysokość: 87 cm,



Stojak dla rowerów

Regulacja stanowisk stojaka pod kątem 45 stopni .

Antykorozyjna-ocynkowana powłoka stojaka zabezpieczająca go przed korozją gwarantując tym samym wieloletnie użytkowanie.

Solidna konstrukcja utrzymująca bezpiecznie rower w pionie.

Możliwość przypięcia roweru za ramę, a tym samym zabezpieczenie go przed kradzieżą

Łatwy montaż przy pomocy śrub.

Rozstaw stanowisk 42cm.

Śruby montażowe i instrukcja prawidłowego montażu w zestawie.

Świadectwo Jakości i Zgodności z polskimi normami.

ilość stanowisk: 5

szerokość stojaka/wieszaka: 180cm

wysokość: 45cm

głębokość: 53cm

szerokość stanowiska: 6cm

odległość między stanowiskami 42cm

przekrój rurki: 18mm

grubość rurki: 2mm

waga:20kg

profil stojaka:30x30x1,5mm

montaż: 4 kołki rozporowe fi 8mm (w zestawie)

materiał:stal ocynkowana, stal ocynkowana i malowana, stal nierdzewna

sposób mocowania:do podłoża

regulacja stanowisk: regulowane (90 i 45 stopni)

sposób parkowania:jednostronnie

metoda montażu: do przykręcenia



ŁAWKA

Konstrukcja nośna ławki ze stali ocynkowanej kąpielowo i malowanej proszkowo, siedzisko i oparcie z drewna impregnowanego i malowanego w kolorze mahoń. Siedzisko ławki winno być wykonane z desek o minimalnej grubości 35 mm

Dopuszcza się ławki o konstrukcji modułowej, gdzie pojedynczy moduł posiada ok. 60 cm długości. Wówczas pojedyncza ławka winna składać się z 3 modułów.



Kosz

Wykonany z rury stalowej o przekroju 48,3 oraz blachy stalowej 2 mm .

Wymiary i informacje

wysokość samego kosza 50 cm

wysokość kosza po montażu 80 cm

wysokość całego kosza (przed montażem) 120 cm

średnica 31 cm

stal malowana proszkowo

montaż kosza poprzez zabetonowanie w podłożu

kosze bez wkładu , obracany daszek - zamykany na klucz