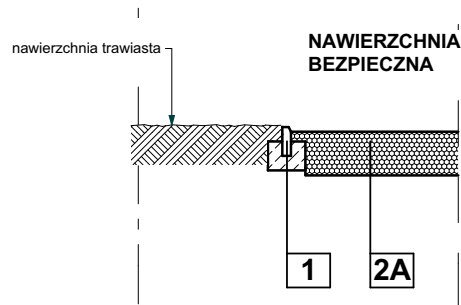


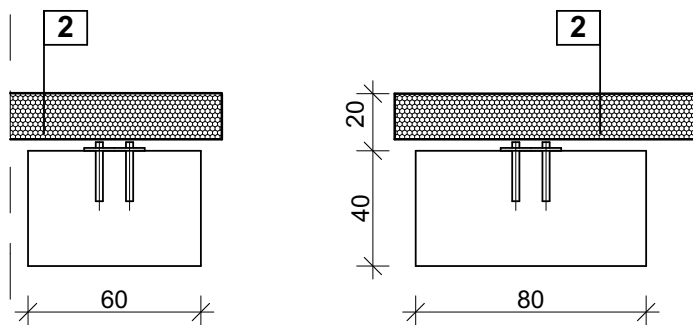
1	
	RABATKA BETONOWE

**POŁĄCZENIE NAWIERZCHNI UTWARDZONEJ
Z NAWIERZCHNIĄ BEZPIECZNĄ PLACU ZABAW
SKALA: 1:50**

2A	
30cm	ZWIR PŁUKANY 2/8mm
	WARSTWA ODCINAJĄCA- GEOWŁÓKNINA



**TYPOWY FUNDAMENT DLA ELEMENTÓW MAŁEJ ARCHITEKTURY
I URZĄDZEŃ REKREACYJNYCH
SKALA: 1:20**



Dąbrówka 13 A, 42-110 Popów
NIP 574-167-89-56
IDS 240318331

TEMAT	Plac zabaw przy Gminnym Zespole Szkolno-Przedszkolnym w Rębielicach Królewskich		
ADRES INWESTYCJI	Rębielice Królewskie, ul. Szkolna 1 Dz. nr 2109/6, obr. Rębielice Królewskie 0013, jedn. ewid. Popów		
INWESTOR	Gmina Popów Zawady, ul. Częstochowska 6, 42-110 Popów		
TREŚĆ RYS.	FUNDAMENTY / PRZEKRÓJ PRZEZ NAWIERZCHNIĘ BEZPIECZNĄ		
IMIĘ I NAZWISKO	NR UPRAWNIEŃ	PODPIS	
PROJEKTOWAŁ	mgr inż. arch. Beata Struzik	ZPN-VIII-7342/59/98	
PROJEKT BUDOWLANY	DATA 04.2019	SKALA 1:50	NR RYS. 3