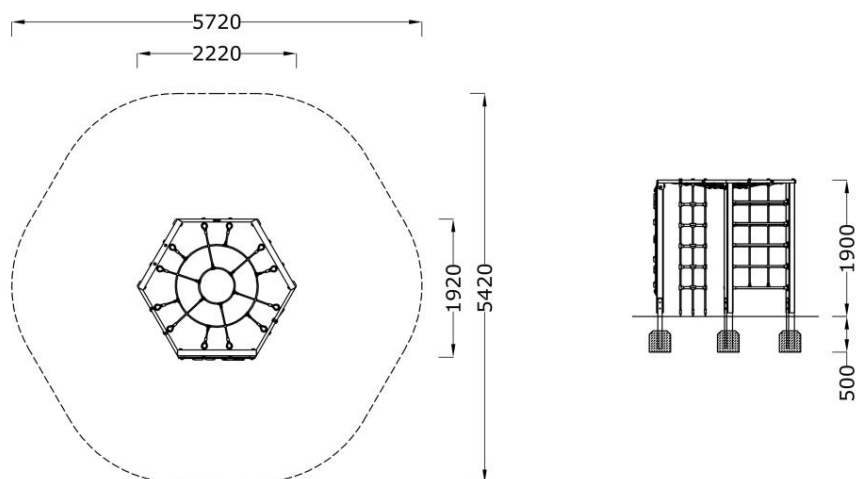


Karta techniczna

Zestaw 6-elementowy + pajęczyna pozioma

RZUT I ELEWACJA



WIDOKI

