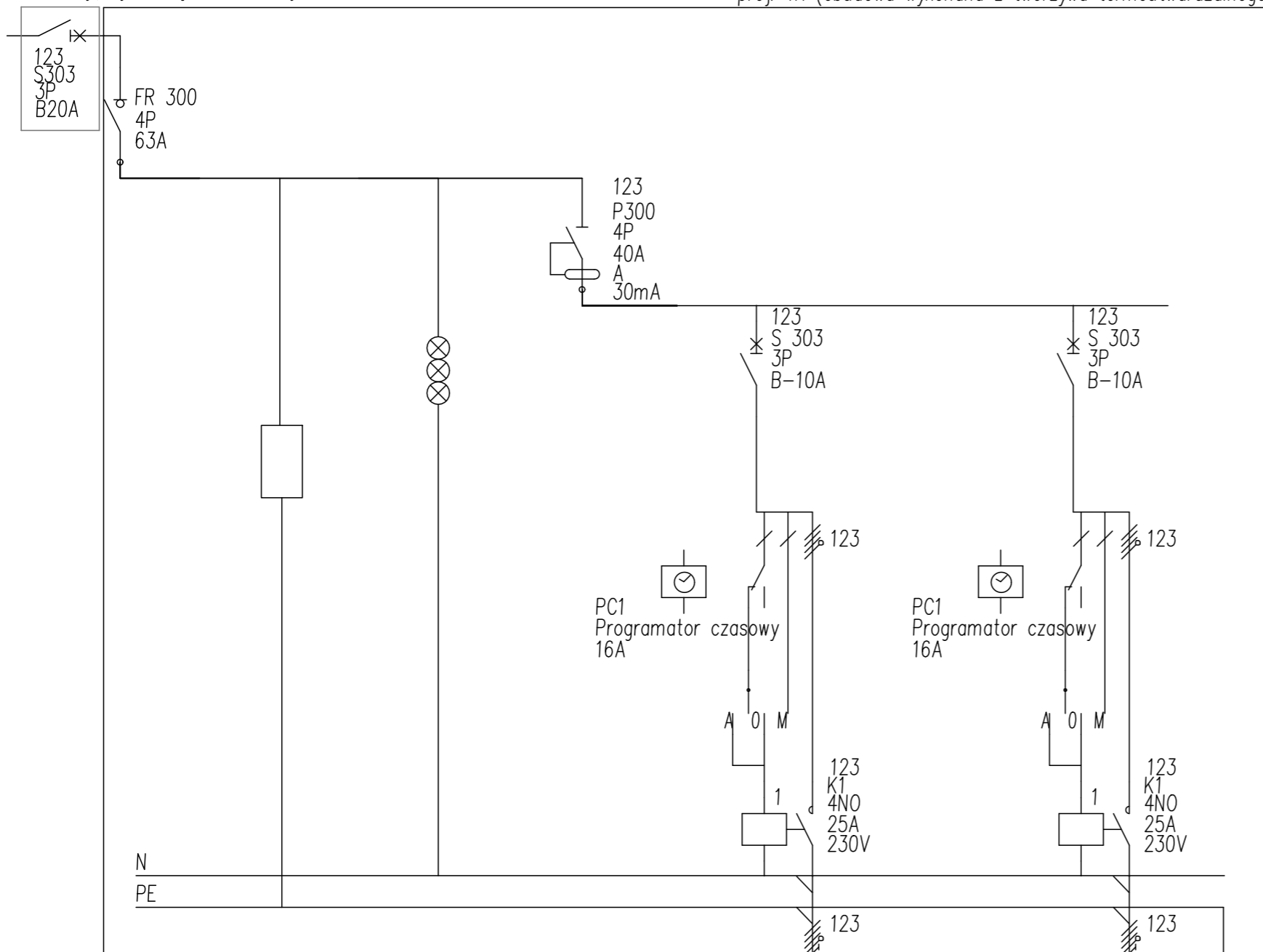


proj. YAKY 5x10mm
z istniejącej tablicy rozdzielczej

proj. TR (obudowa wykonana z tworzywa termoutwardzalnego)



Identyfikacja urządzenia			Q12	Q13, K1	Q14	Q15, K1
Oznaczenie obwodu			-	-	-	-
Opis	Ogranicznik przepięć Typ 1+2	Kontrola zasilania sieciowego - faza L1, L2, L3	Zasilanie obw. oświetlenia boiska	Zasilanie obw. oświetlenia boiska A-automat 0-wyłączone M-ręczne załączenie	Zasilanie obw. oświetlenia terenu przyległego	Zasilanie obw. oświetlenia boiska A-automat 0-wyłączone M-ręczne załączenie
Obwód - Moc						
Długość kabla						
Typ kabla	LYs 1,5	LYs 1,5		YAKY 5x10mm		YAKY 5x10mm



Dąbrówka 13 A, 42-110 Popów
NIP 574-167-89-56
IDS 240318331

BUDOWA BOISKA SPORTOWEGO "ORLIK" WRAZ Z ZAGOSPODAROWANIEM TERNU W ZAWADACH		
ADRES INWESTYCJI	BOISKO SPORTOWE "ORLIK" 42-110 Popów, Zawady dz. ew. nr 701/3, 699, obręb. ew. 0017, jedn.ew. 240607_2	
INWESTOR	URZĄD GMINY POPÓW 42-110 Popów, Zawady ul. Częstochowska 6	
TREŚĆ RYS.	SCHEMAT IDEOWY TABLICZY ROZDZIELCZEJ TR	
IMIĘ I NAZWISKO	NR UPRAWNIEŃ	PODPIS
PROJEKTOWAŁ	mgr inż. Tomasz Soluch	SLK/1079/POOE/05
SPRAWDZIŁ		
ETAP/BRANŻA PB/ ELEKTR.	DATA 03.2021r.	SKALA */*
		NR RYS. E-02