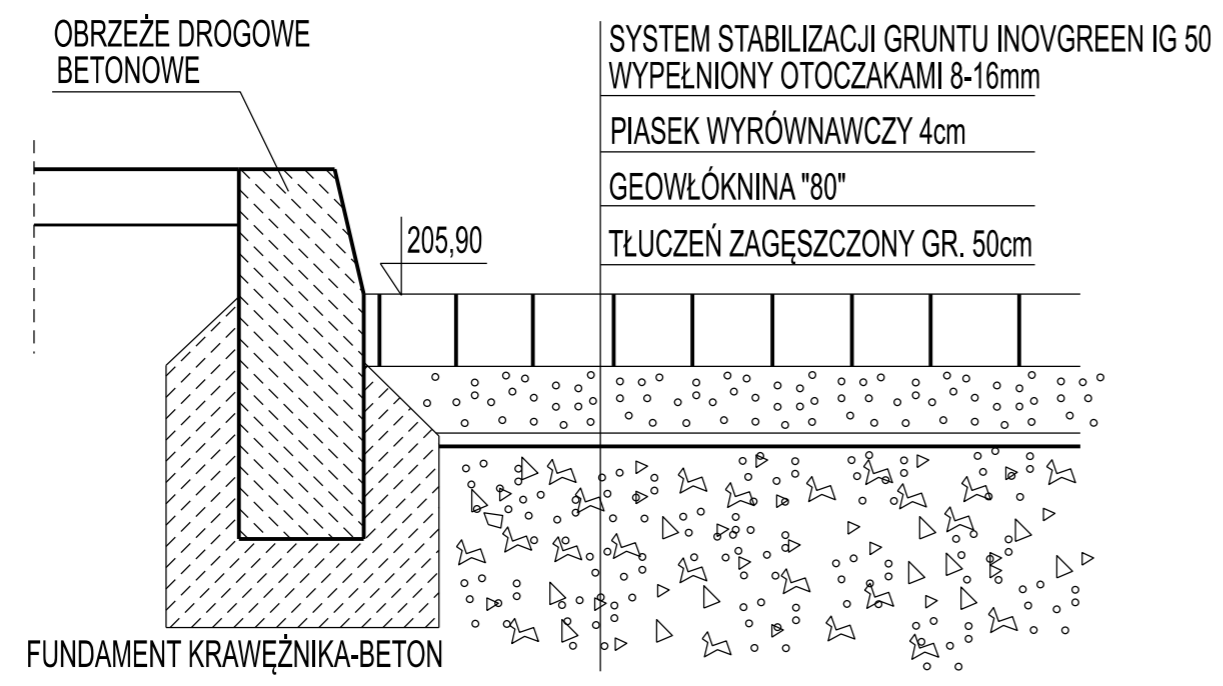


PRZEKRÓJ A-A
BEZ SKALI



Dąbrówka 13 A, 42-110 Popów
NIP 574-167-89-56
IDS 240318331

		BUDOWA BOISKA SPORTOWEGO "ORLIK" WRAZ Z ZAGOSPODAROWANIEM TERNU W ZAWADACH	
ADRES INWESTYCJI	BOISKO SPORTOWE "ORLIK" 42-110 Popów, Zawady dz. ew. nr 701/3, 699 , obręb. ew. 0017, jedn.ew. 240607_2		
INWESTOR	GMINA POPÓW 42-110 Popów, Zawady ul. Częstochowska 6		
TREŚĆ RYS.	DROGA POŻAROWA, PLAC MANEWROWY		
PROJEKTOWAŁ	mgr inż. arch. Beata Struzik uprawniony projektant w branży architektonicznej ZPN-VIII-7342/59/98	NR UPRAWNIENI	PODPIS
OPRACOWANIE	tech. Krzysztof Kędziński		
ETAP/BRANŻA PB/ BUDOWLANA	DATA 05.2021r.	SKALA 1:250	NR RYS. D-01