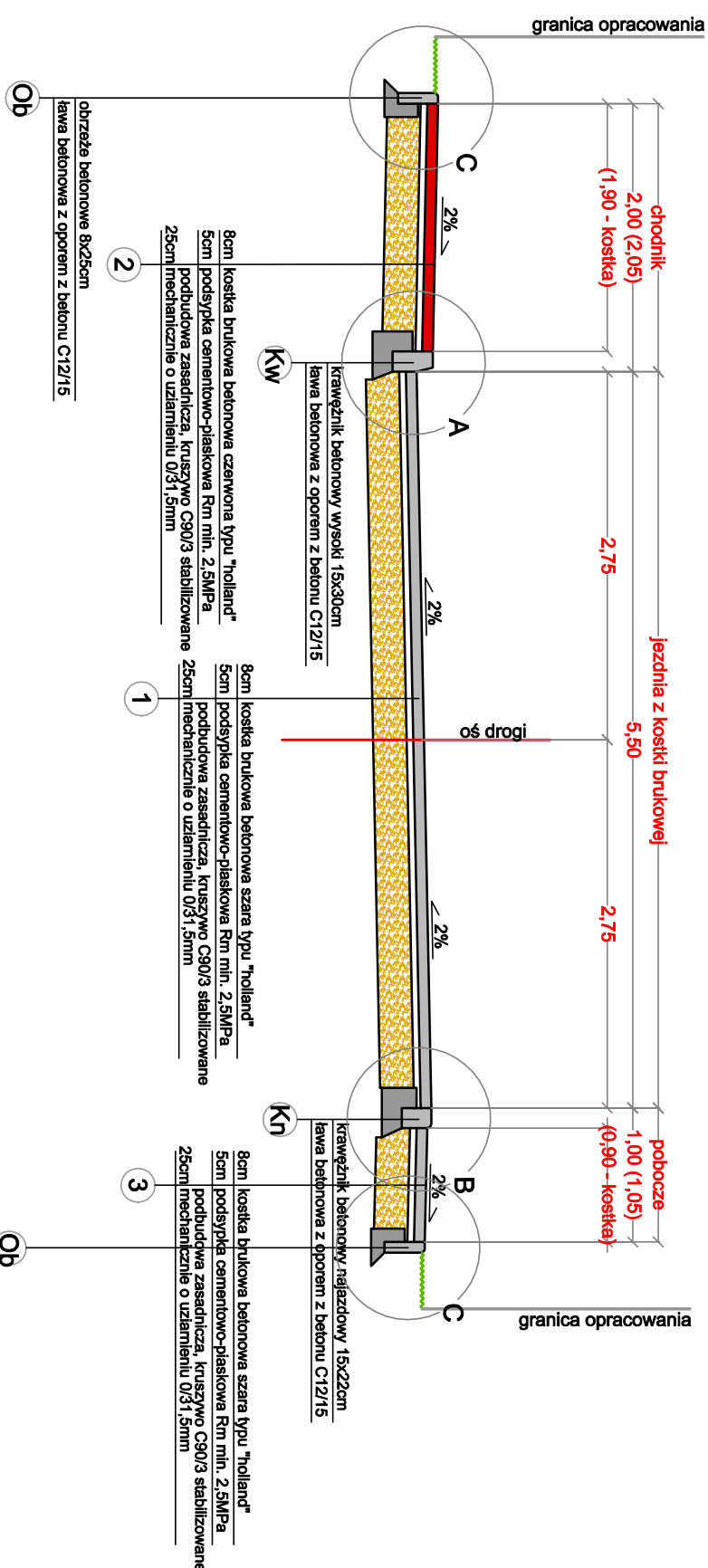


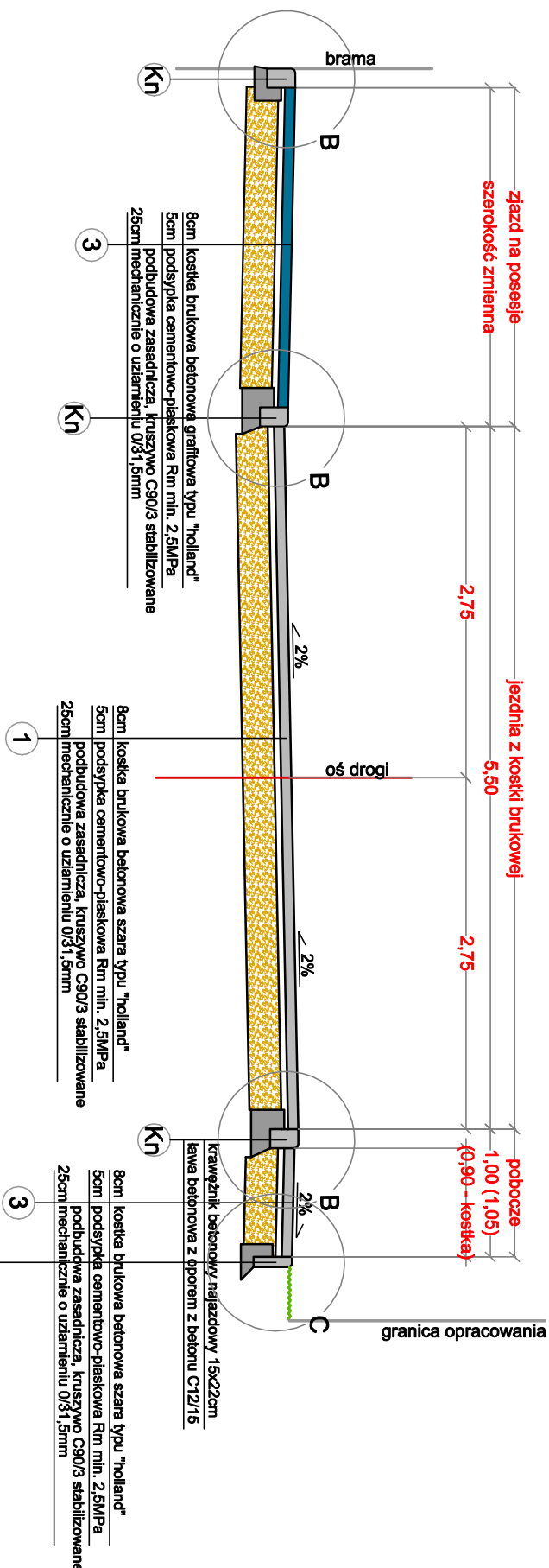
PRZEKRÓJ 1-1 - ul. Turystyczna

skala 1:50
wymiary w metrach



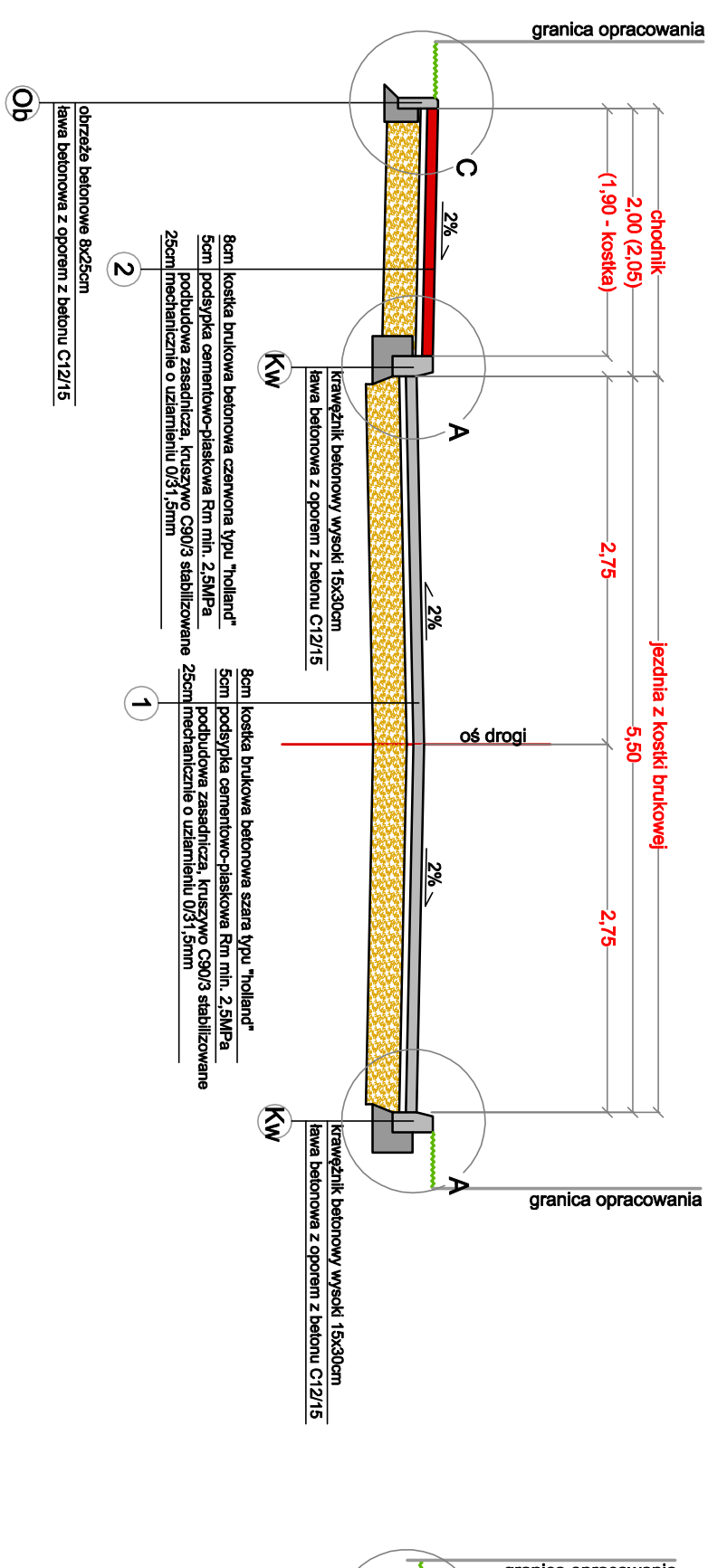
PRZEKRÓJ 2-2 - zjazd na posesje - ul. Turystyczna

skala 1:50
wymiary w metrach



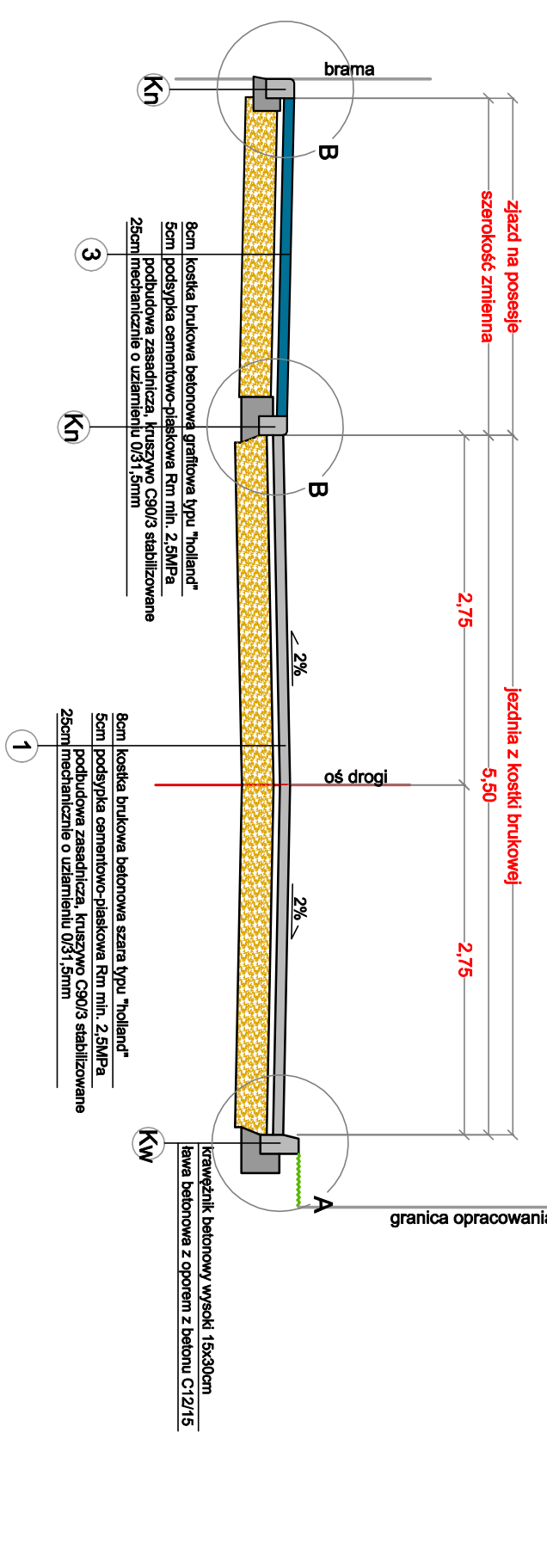
PRZEKRÓJ 3-3 - ul. Sosnowa odc. A-B

skala 1:50
wymiary w metrach



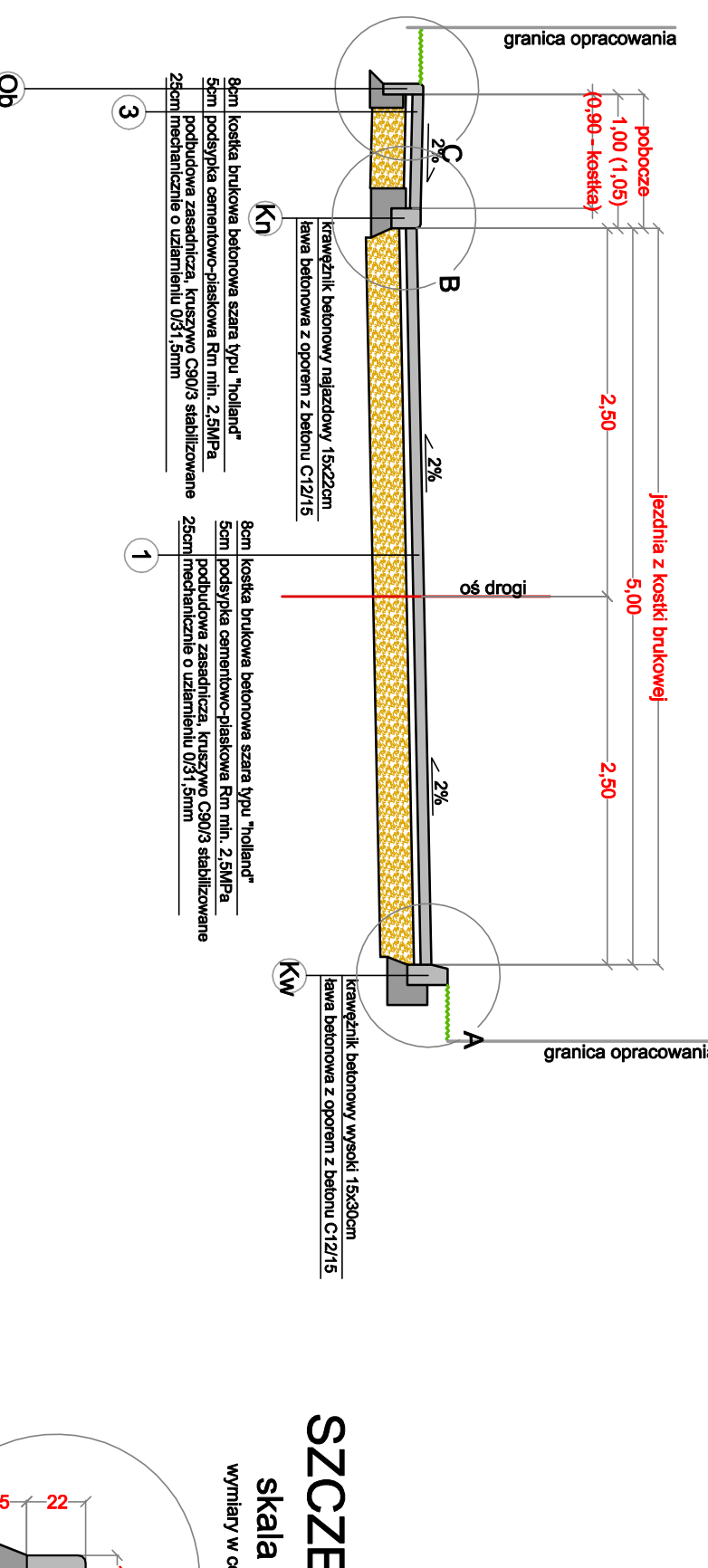
PRZEKRÓJ 4-4 - zjazd na posesje - ul. Sosnowa - odc. A-B

skala 1:50
wymiary w metrach



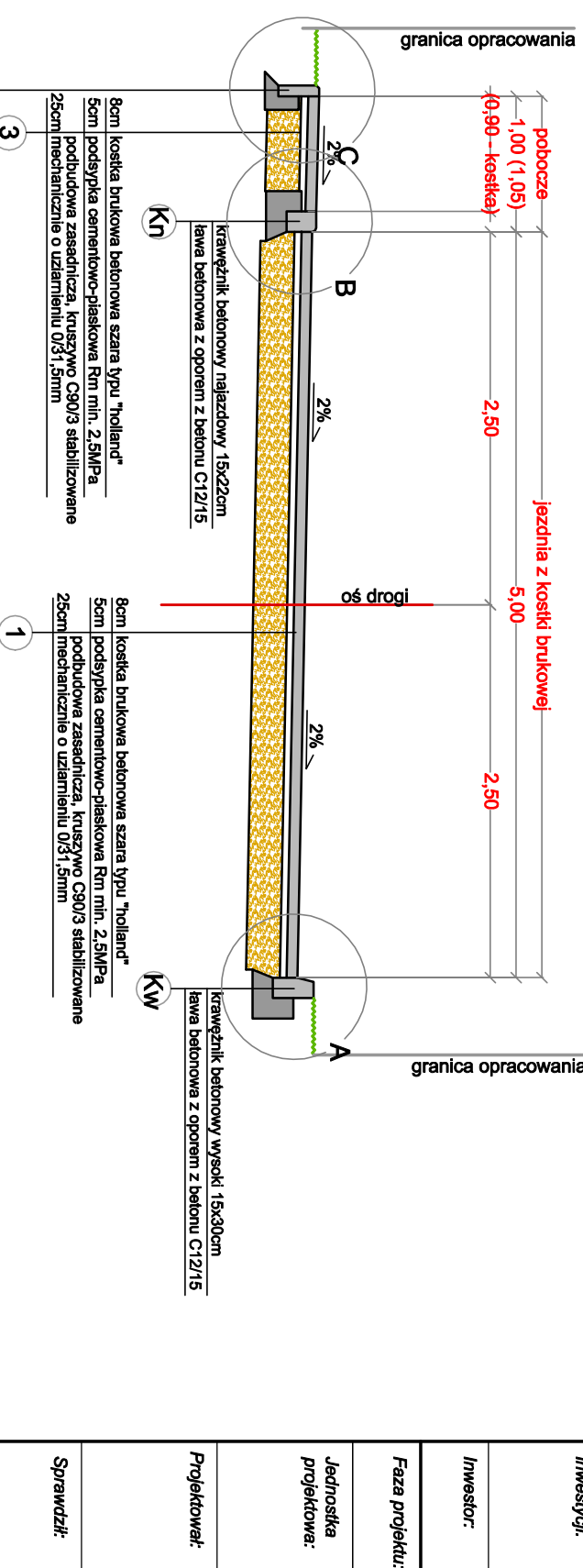
PRZEKRÓJ 5-5 - ul. Sosnowa odc. B-G

skala 1:50
wymiary w metrach



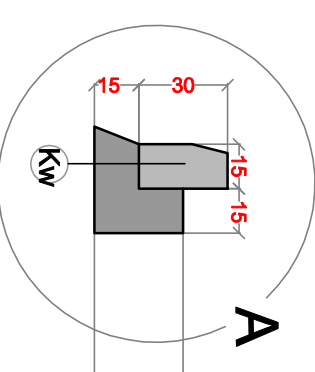
PRZEKRÓJ 6-6 - ul. Sosnowa odc. B-G

skala 1:50
wymiary w metrach



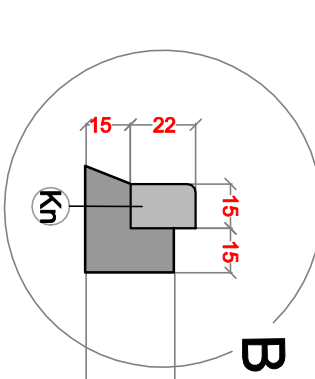
SZCZEGÓŁ A

skala 1:25
wymiary w centymetrach



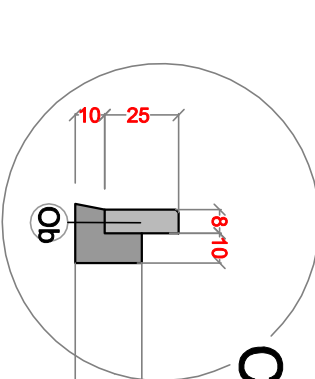
SZCZEGÓŁ B

skala 1:25
wymiary w centymetrach



SZCZEGÓŁ C

skala 1:25
wymiary w centymetrach



Investor:	ROZBUDOWA ULIC TURYSTYCZNEJ I SOSNOWEJ W MIEJSCOWOŚCI ZAWADY W GMINIE POPÓW
Adres inwestycji:	ZAWADY, ul. Turystyczna ul. Sosnowa, GMINA POPÓW, POWIAT KEOBUCKI, WOJ. ŚLĄSKIE
Investor:	GMINA POPÓW Zawady, ul. Częstochowska, 42-110 Popów
Faza projektu:	PROGRAM FUNKCJONALNO - UŻYTKOWY
Jednostka projektowa:	INŻYNIERIA DROGOWA AH-AUD AK-BUD KONRAD GALANT 42-224 CZĘSTOCHOWA, ULICA CZECHA 6 / 20 TEL.: 506 807 920 @: konradgalant@outlook.com
Projektant:	mgr inż. Konrad Galant uprzedzenia nr: SLK/7992/PB/D/18 SLK/3329/OW/OD/10
Sprawił:	
Tytuł rysunku:	"PRZEKROJE KONSTRUKCYJNE"
Nr rysunku:	PFU-DROG-05
	Skala: 1:50/25
	Data: 23.07.2020r.