

ZAGOSPODAROWANIE – PRZEPOMPOWIA PS2

Rzędna terenu przepompowni 211,70 m n.p.m.

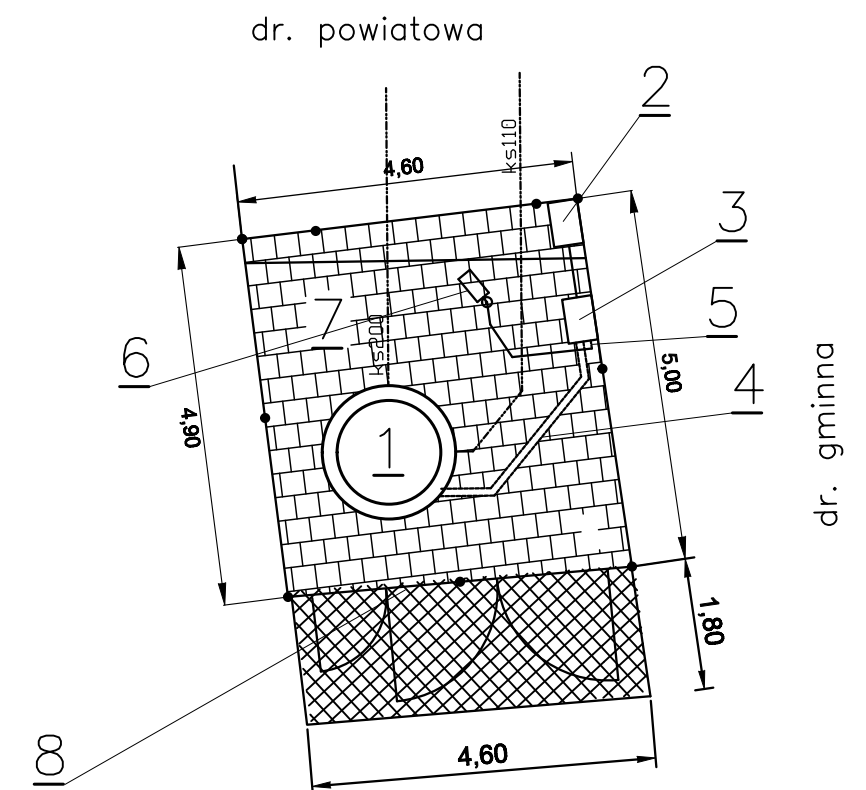
CAŁKOWITA POWIERZCHNIA TERENU – 30,75 m²

w tym:

- teren utwardzony (kostka) – 20,21 m²
- przepompownia – 2,54 m²
- wjazd (kostka) – 8,00 m²

LEGENDA:

- 1–przepompownia PS2, DN1500mm
- 2–szafka elektryczna zasilająca, dostawa i montaż TAURON
- 3–szafka elektryczna sterująca pracą przepompowni
- 4–przewody zasilające przepompownie
- 5–przewód zasilający lampę oświetleniową
- 6–lampa oświetleniowa
- 7–powierzchnia utwardzona, kostka betonowa gr. 80 mm na podsypce z piasku gr. 5 cm i podłożu z tłuczni kamiennego gr. 30 cm wewnątrz terenu pompowni i przed bramą
- 8–ogrodzenie panelowe z drutu powlekanego h=1,5m L=14,50m na słupkach stalowych i cokołów z płyt betonowych z bramą wjazdową b=3,0m h=1,5m i furtką b=1,0m



| BIURO USŁUGOWO-PROJEKTOWE "WODOPROJEKT I" | | | |
|--|---|---------|-----------|
| 42-100 KŁOBUCK UL. PARKOWA 4A TEL. 601-063-294 | | | |
| Rodzaj dokumentacji | Projekt budowlany budowy przyłączy kanalizacji sanitarnej w m. Kamienszczyzna ul. Królewska, w m. Rębelice Królewskie ul. Sabaty, Główna, Szkolna, Rocha, Cmentarna, Nadrzeczna, jedn. ewid. Popów. | | |
| Inwestor | GMINA POPÓW | | |
| Treść | Zagospodarowanie przepompowni PS2 | Rys. nr | 17 |
| | | Skala | 1:100 |
| Opracował | mgr inż. Joanna Soluch-Kocik | | 06.2022r. |
| Projektował | mrg inż. Krzysztof Żelazkiewicz upr. nr: 455/02 | | 06.2022r. |
| Sprawdził | mrg inż. Paweł Januszewski upr. nr: SLK/5184/PWOS/13 | | 06.2022r. |