

ZAGOSPODAROWANIE – PRZEPOMPOWNIA PS3

Rzędna terenu przepompowni proj. 211,80 m n.p.m.

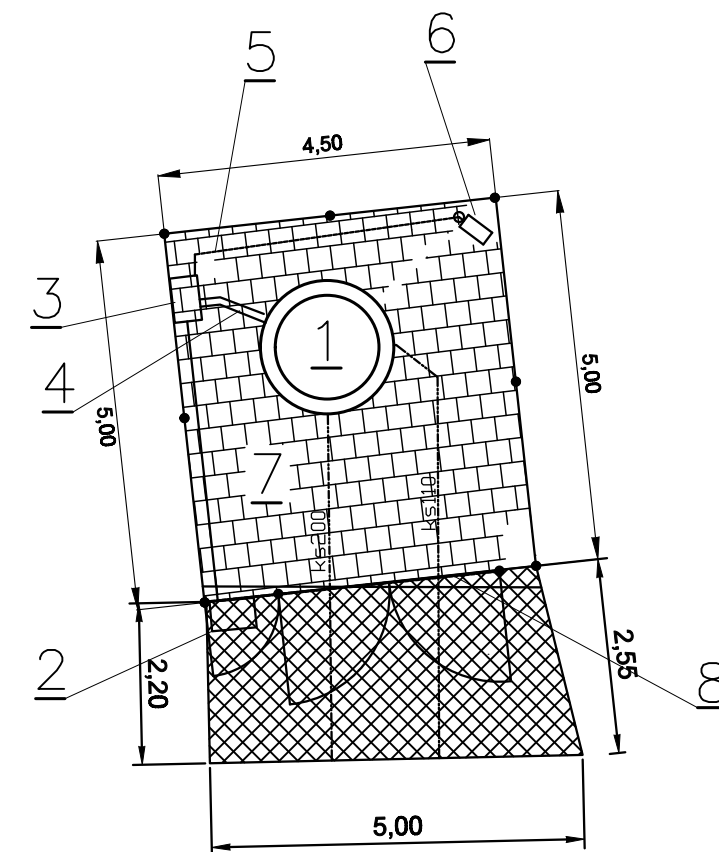
CAŁKOWITA POWIERZCHNIA TERENU – 33,81 m²

w tym:

- teren utwardzony (kostka) – 19,97 m²
- przepompownia – 2,54 m²
- wjazd (kostka) – 11,30 m²

LEGENDA:

- 1–przepompownia PS3, DN1500mm
- 2–szafka elektryczna zasilająca, dostawa i montaż TAURON
- 3–szafka elektryczna sterująca pracą przepompowni
- 4–przewody zasilające przepompownie
- 5–przewód zasilający lampę oświetleniową
- 6–lampa oświetleniowa
- 7–powierzchnia utwardzona, kostka betonowa gr. 80 mm na podsypce z piasku gr. 5 cm i podłożu z tłucznia kamiennego gr. 30 cm wewnątrz terenu pompowni i przed bramą
- 8–ogrodzenie panelowe z drutu powlekanego h=1,5m L=18,10m na słupkach stalowych i cokołów z płyt betonowych z bramą wjazdową b=3,0m h=1,5m i furtką b=1,0m



dr. powiatowa

BIURO USŁUGOWO-PROJEKTOWE "WODOPROJEKT I"			
42-100 KŁOBUCK UL. PARKOWA 4A TEL. 601-063-294			
Rodzaj dokumentacji	Projekt budowlany budowy przyłączy kanalizacji sanitarnej w m. Kamięszczyzna ul. Królewska, w m. Rębelice Królewskie ul. Sabaty, Główna, Szkolna, Rocha, Cmentarna, Nadrzeczna, jedn. ewid. Popów.		
Inwestor	GMINA POPÓW		
Treść	Zagospodarowanie przepompowni PS3	Rys. nr Skala	18 1:100
Opracował	mgr inż. Joanna Soluch-Kocik		06.2022r.
Projektował	mrg inż. Krzysztof Żelazkiewicz upr. nr: 455/02		06.2022r.
Sprawdził	mrg inż. Paweł Januszewski upr. nr: SLK/5184/PWOS/13		06.2022r.